

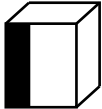
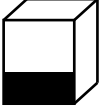
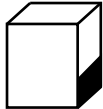
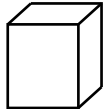
ПАСПОРТ ИЗДЕЛИЯ

1. НАЗНАЧЕНИЕ

Тумба подкатная МД ТП предназначена для хранения в больницах и других медицинских учреждениях личных вещей, одежды, документов, а также может использоваться как приставной элемент мебели у рабочего стола или кровати.

Тумба имеет сборную конструкцию, изготовлена из листовой стали толщиной 0.7 мм, покрытой экологически чистой эпоксидной полимерно-порошковой краской, устойчивой к регулярной обработке всеми видами медицинских дезинфицирующих и моющих растворов.

2. ТЕХНИЧЕСКИЕ ХАРАКТЕРИСТИКИ

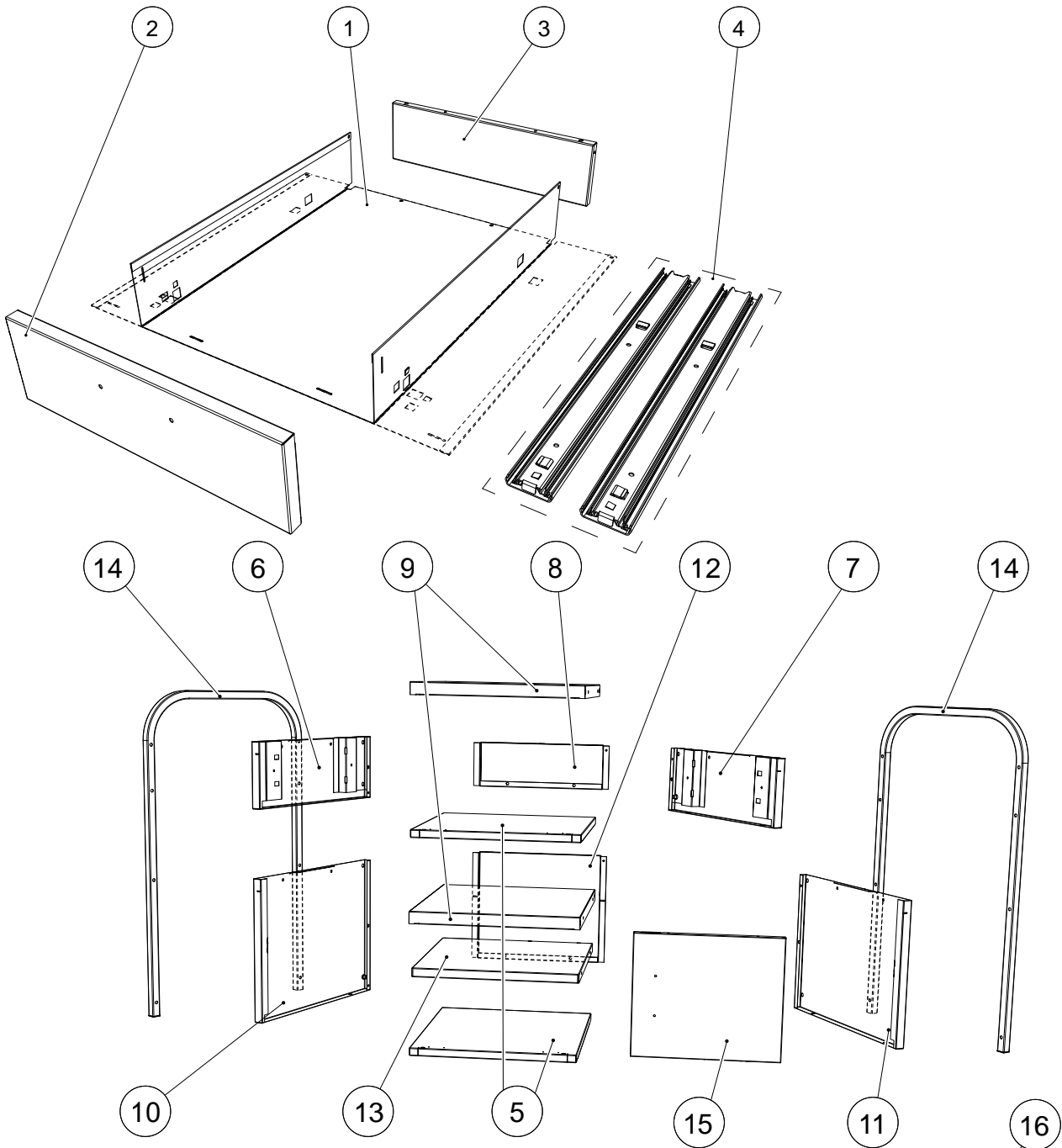
Модель	 mm	 mm	 mm	 kg*
МД ТП L-5	860	450	466	15.9





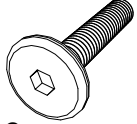
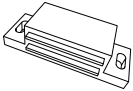

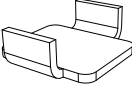


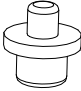
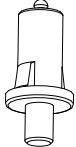

* - допустимое отклонение +/- 15%

3. КОМПЛЕКТ ПОСТАВКИ

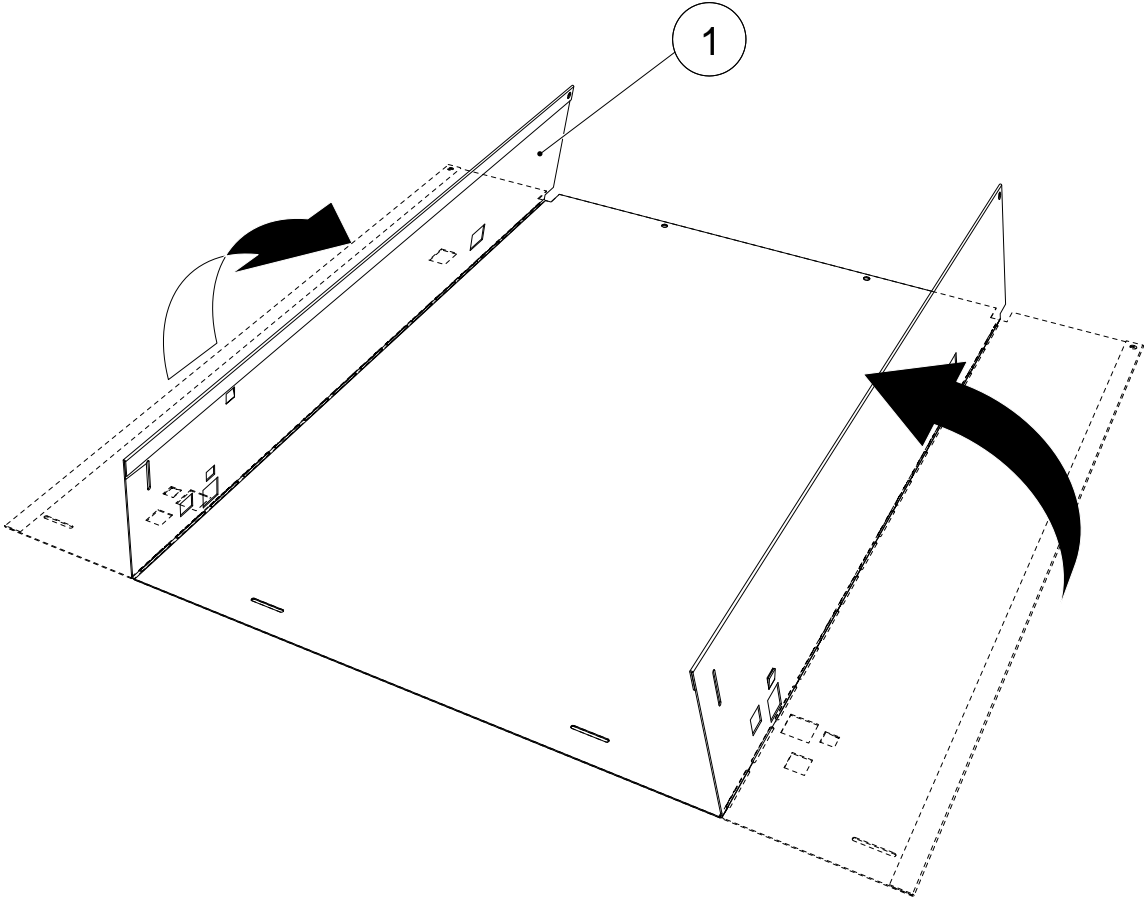
№	Наименование	Кол-во шт.	№	Наименование	Кол-во шт.
1	Дно ящика	1	9	Крыша корпуса/тумбы	2
2	Стенка передняя ящика	1	10	Стенка бок. левая тумбы	1
3	Стенка задняя ящика	1	11	Стенка бок. прав. тумбы	1
4	Комплект направляющих	1	12	Задняя стенка тумбы	1
5	Дно корпуса/тумбы	2	13	Полка	1
6	Стенка бок. левая корпуса	1	14	Стойка	2
7	Стенка бок. прав. корпуса	1	15	Дверца	1
8	Стенка задняя корпуса	1	16	Комплект фурнитуры	1

4. ИНСТРУКЦИЯ ПО СБОРКЕ

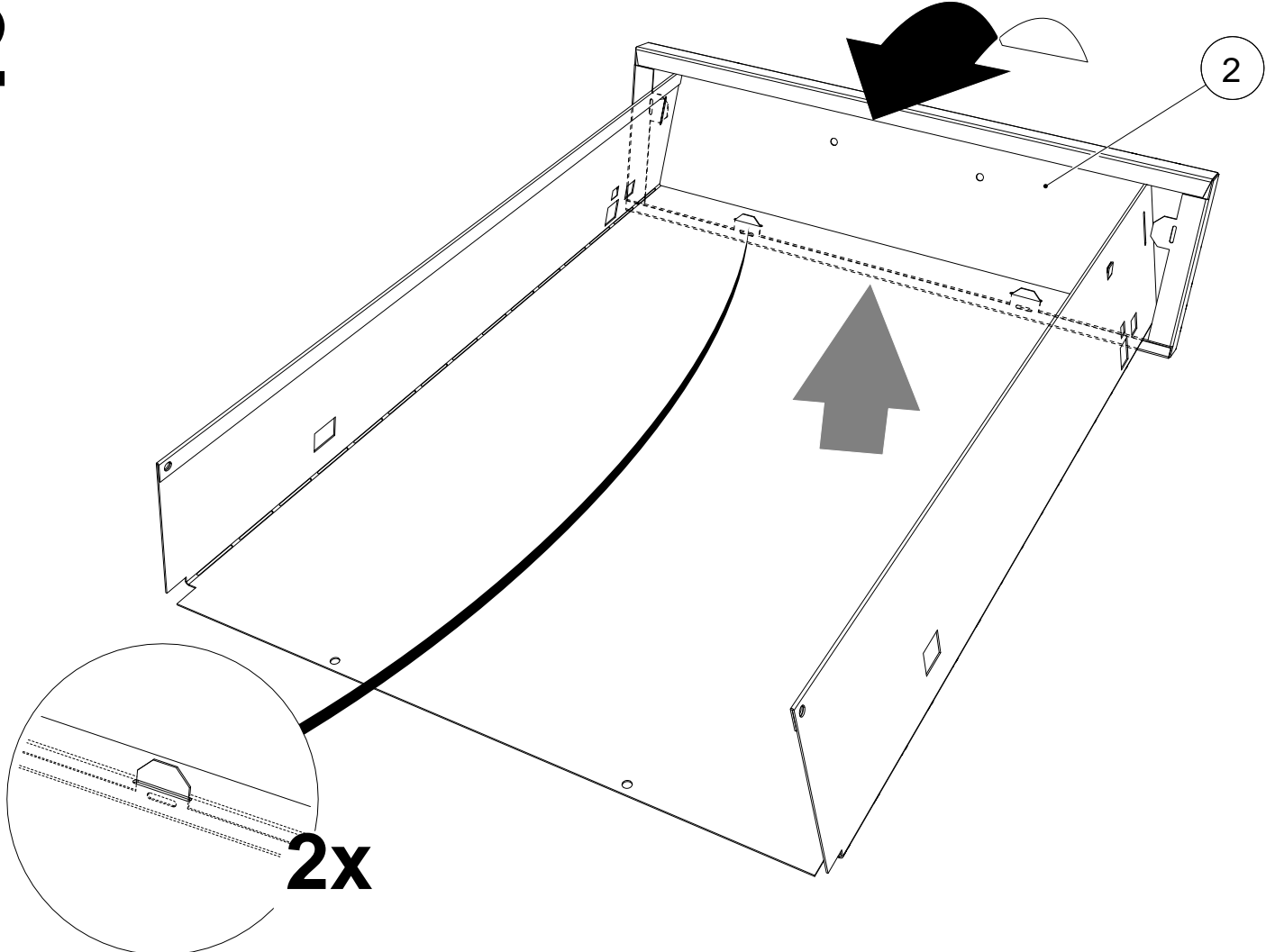


<p>4.2x13 DIN7981</p>  <p>4x</p>	<p>M4x5 DIN7985</p>  <p>4x</p>	 <p>2x</p>	<p>M5x12 DIN7985</p>  <p>16x</p>	<p>M6x35 DIN7420</p>  <p>16x</p>
 <p>2x</p>	<p>2.9x13 DIN7981</p>  <p>4x</p>	 <p>4x</p>	 <p>2x</p>	 <p>2x</p>
 <p>1x</p>	 <p>1x</p>	 <p>1x</p>		

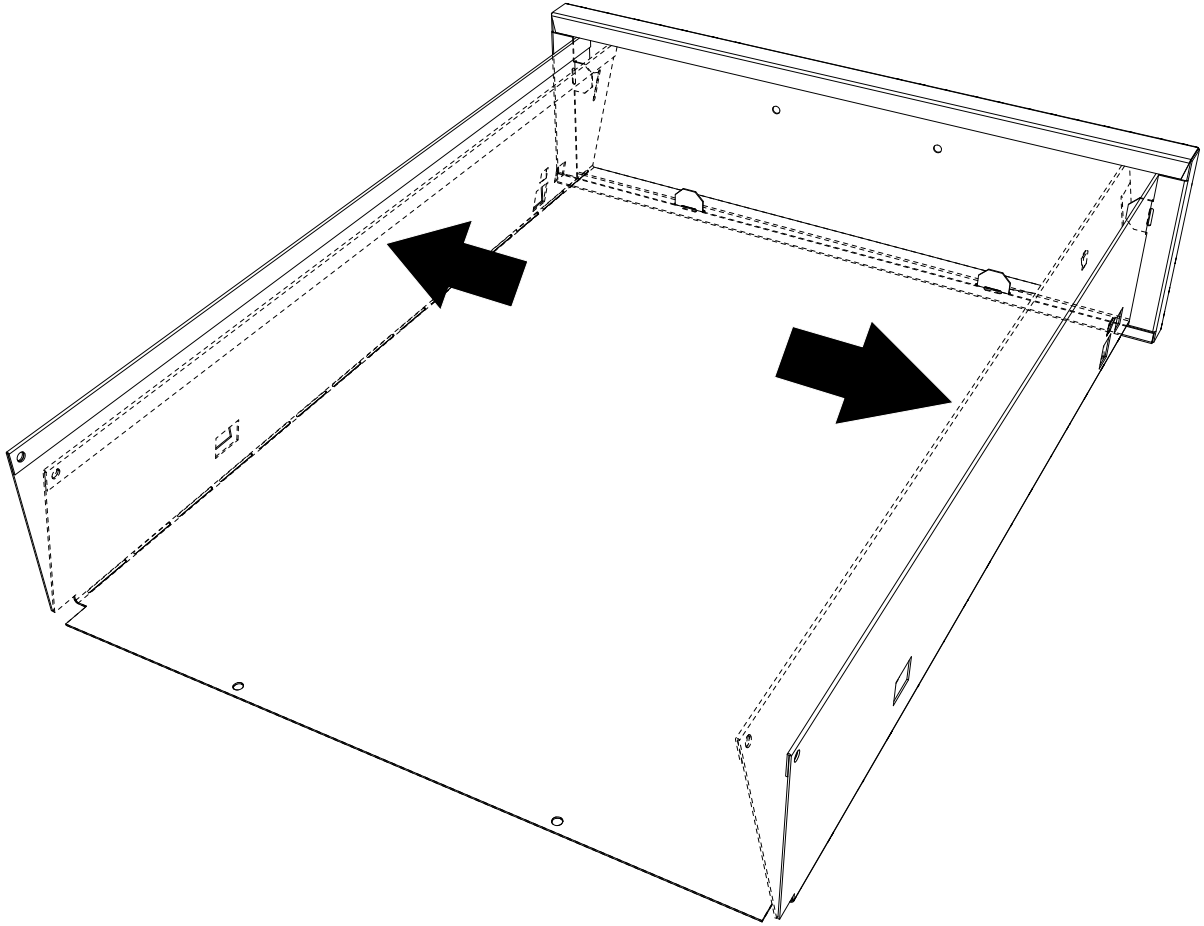
1



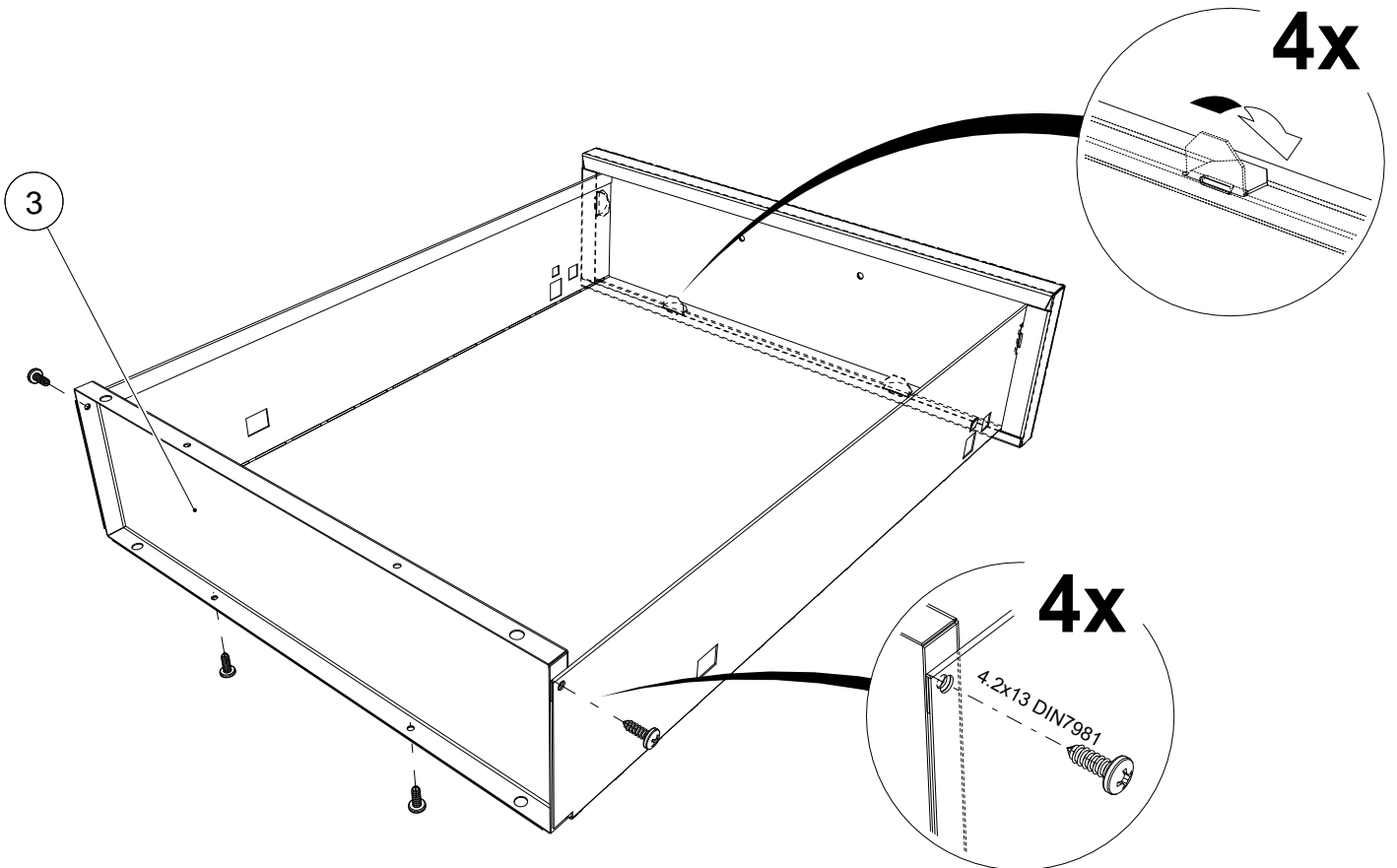
2



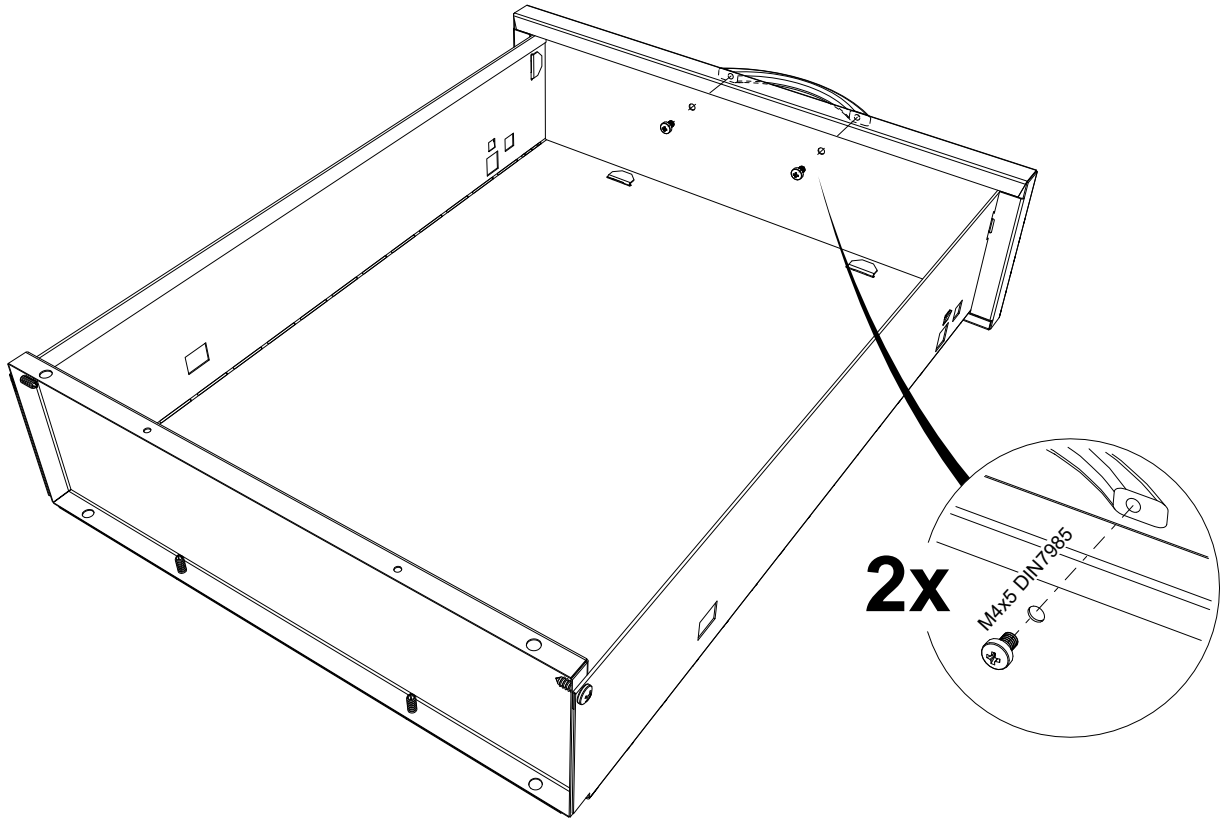
3



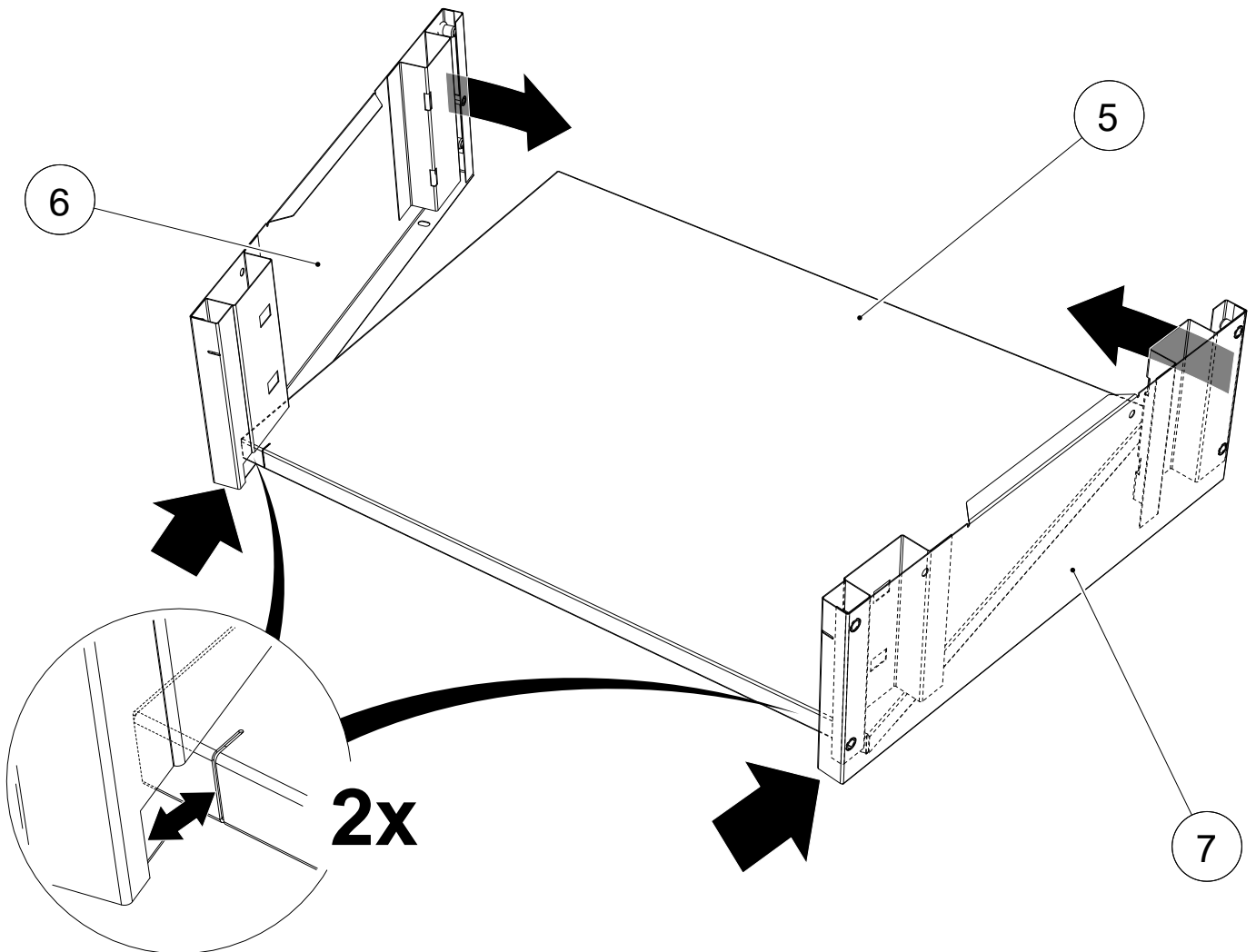
4



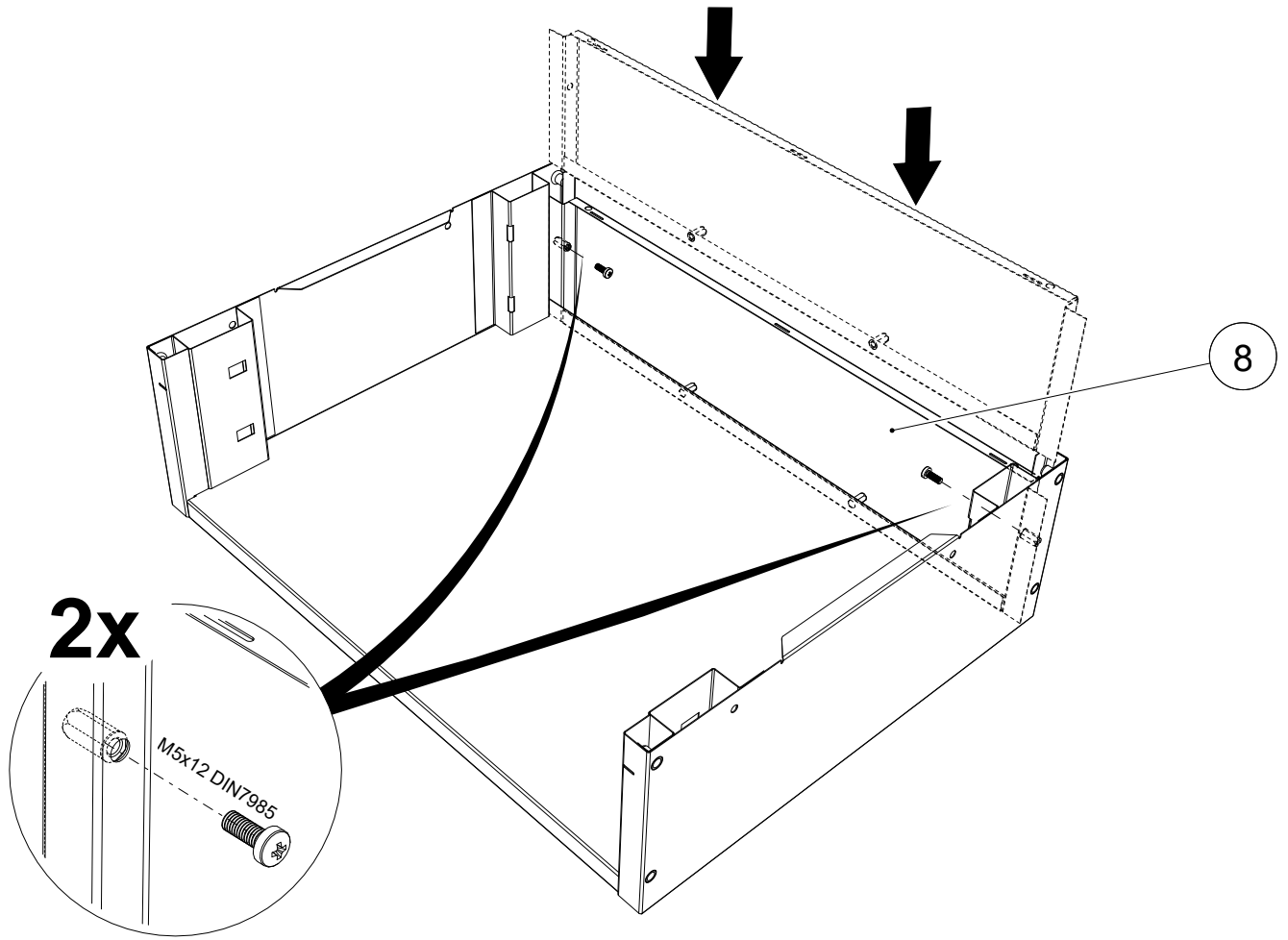
5



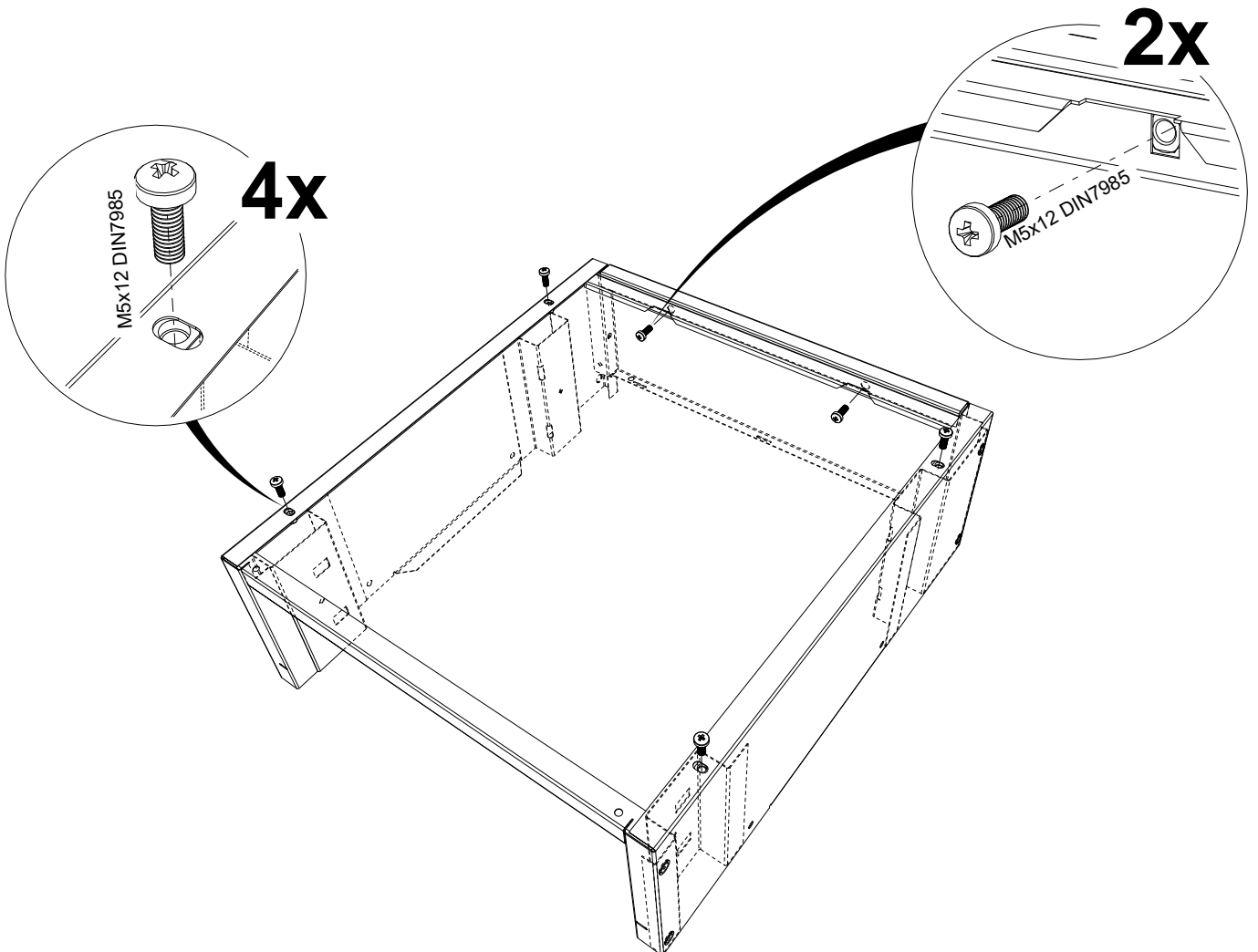
6



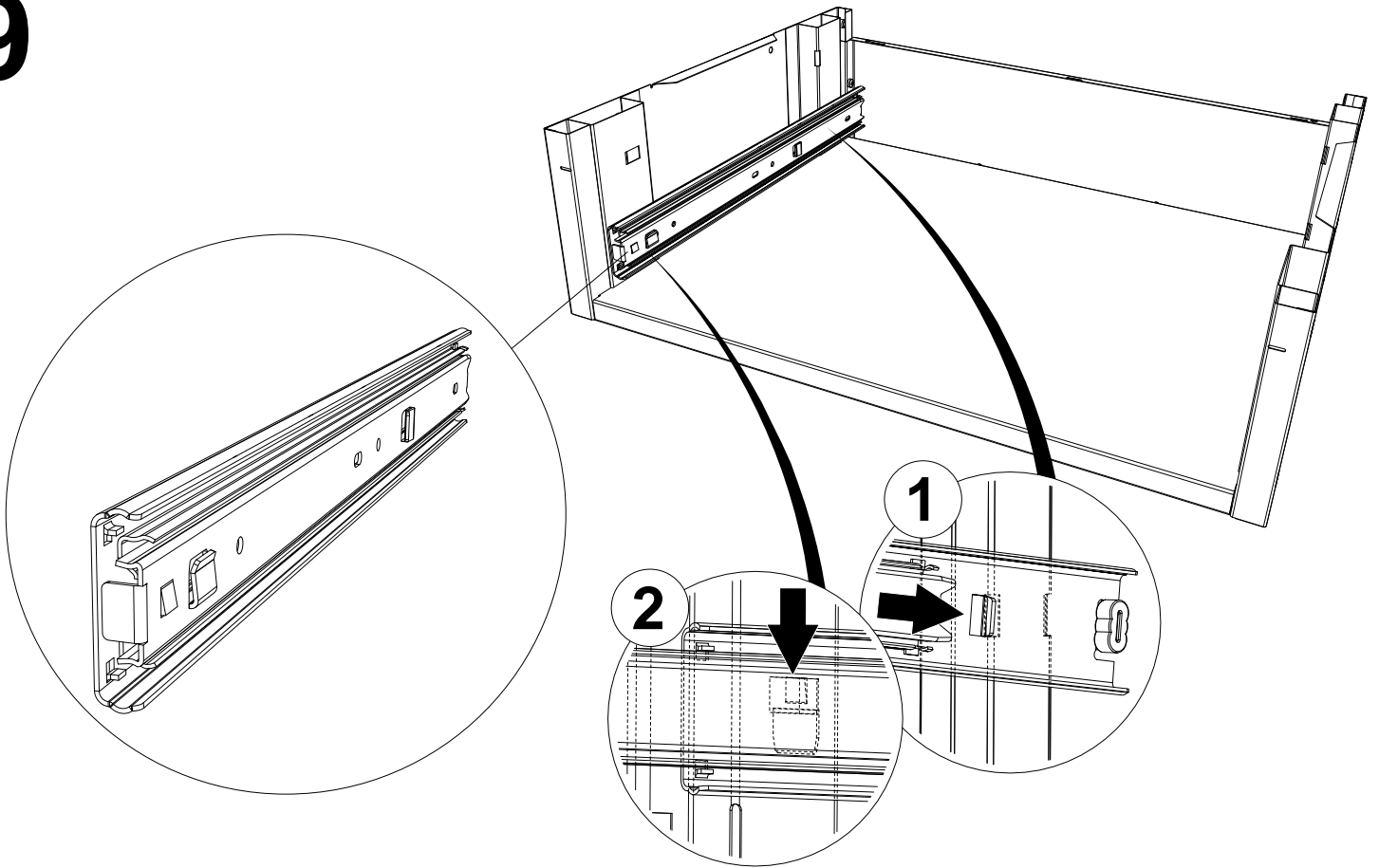
7



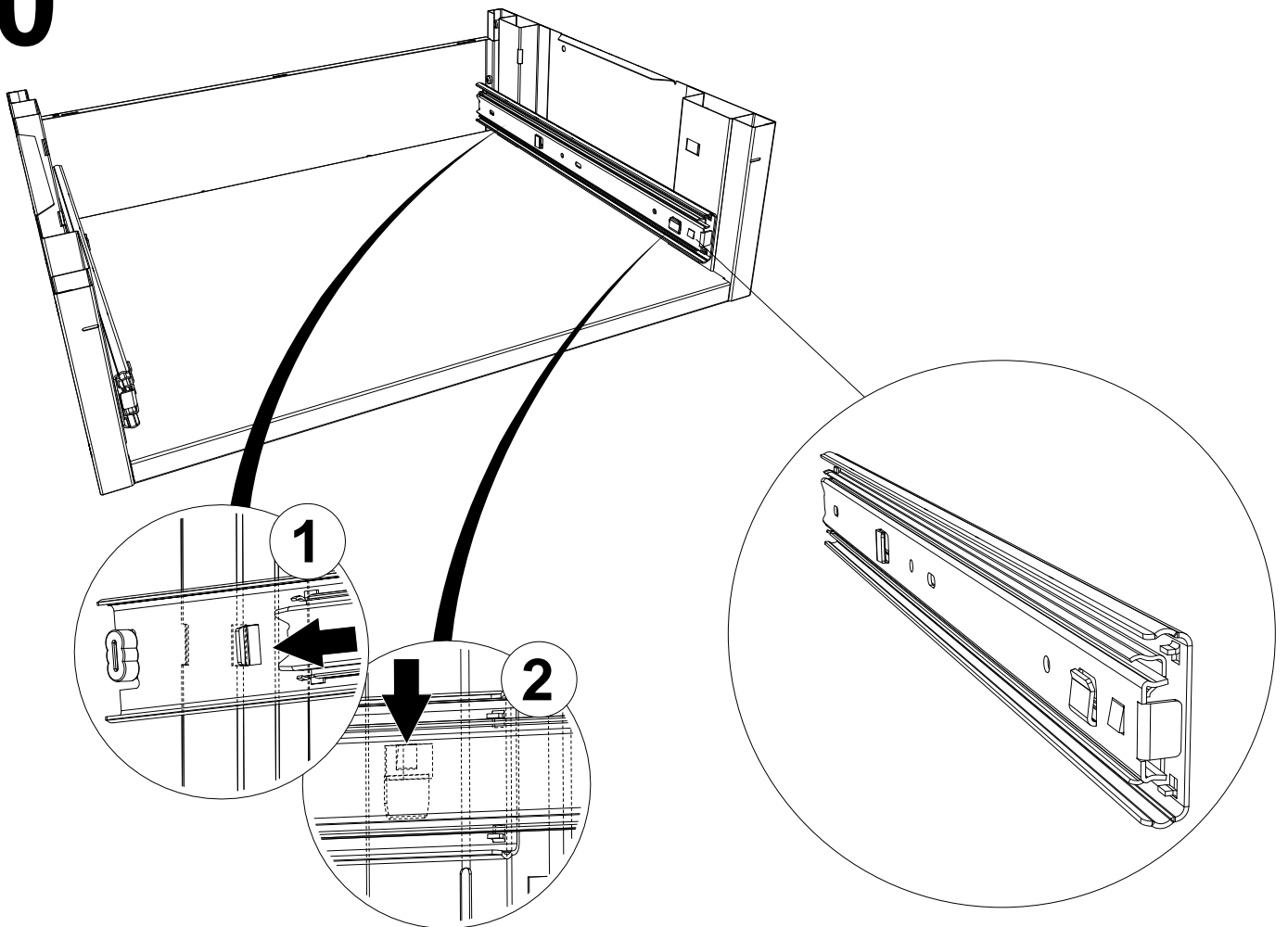
8



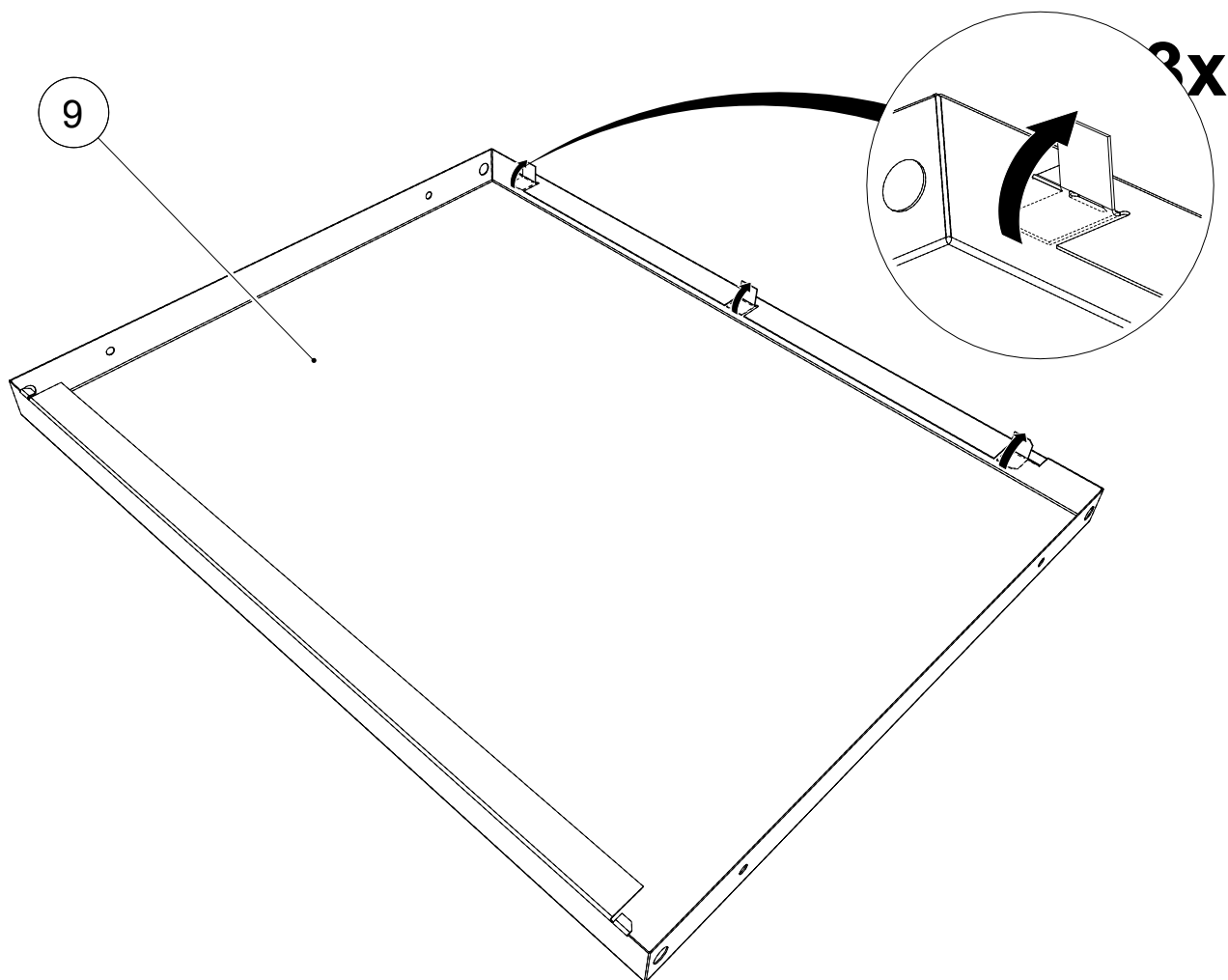
9



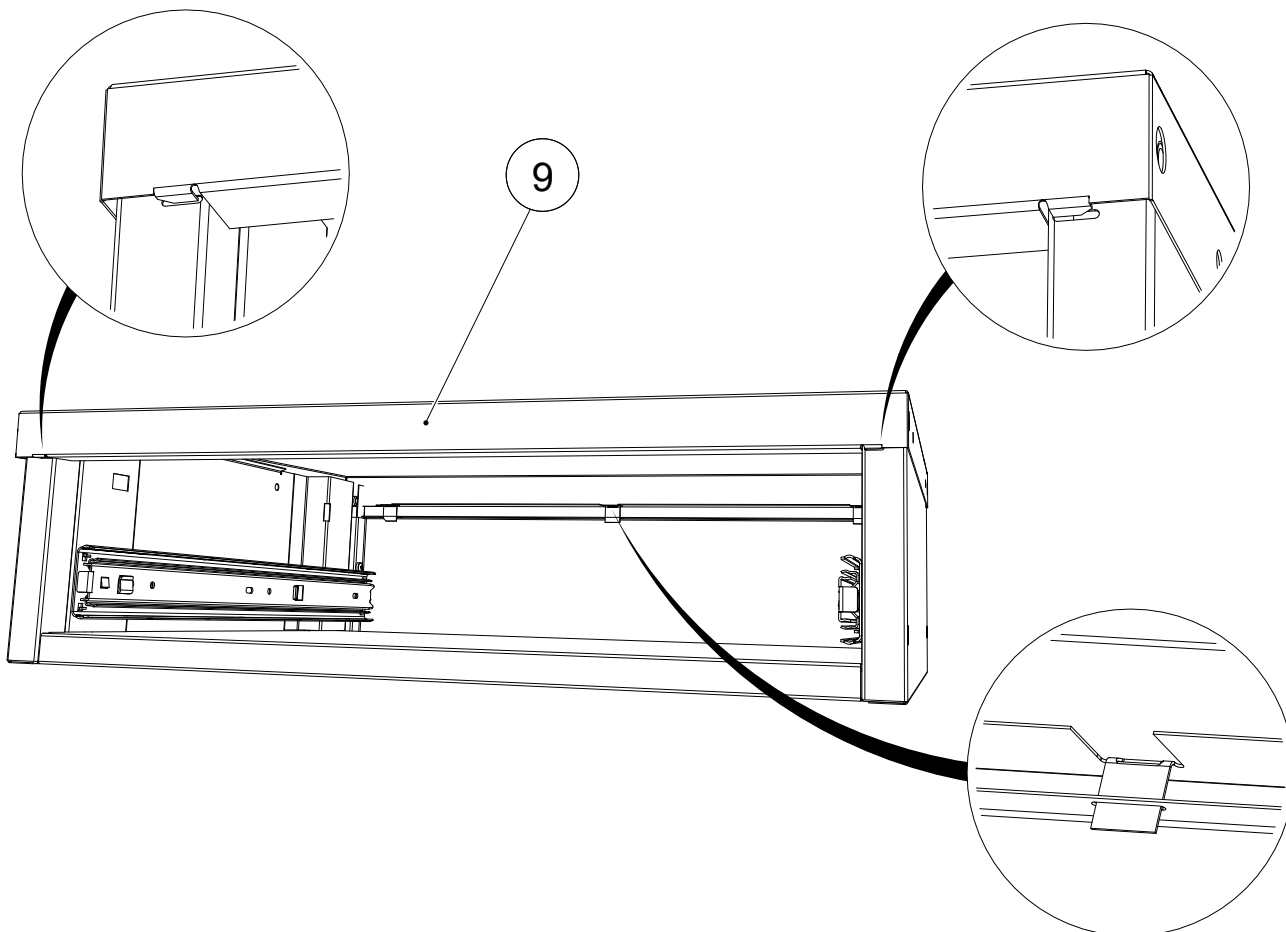
10



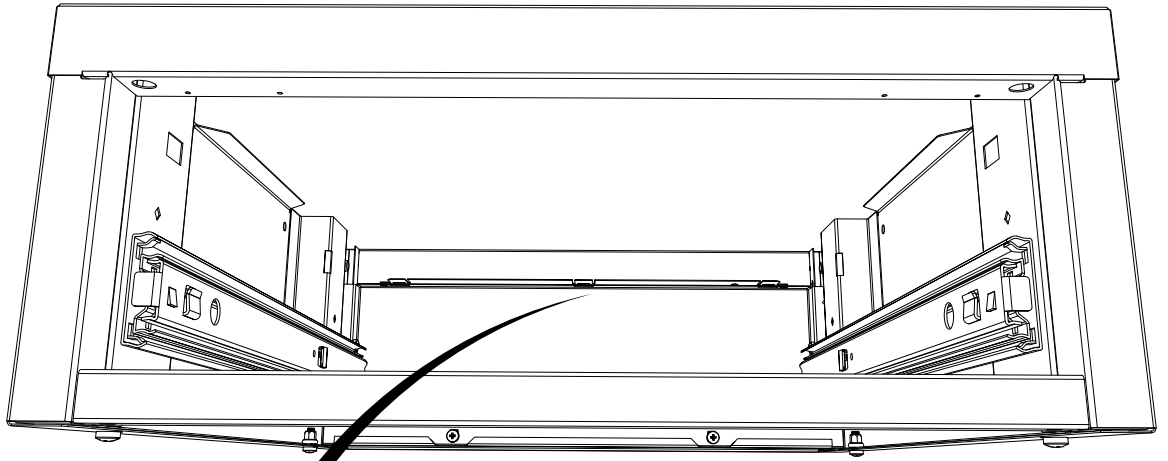
11



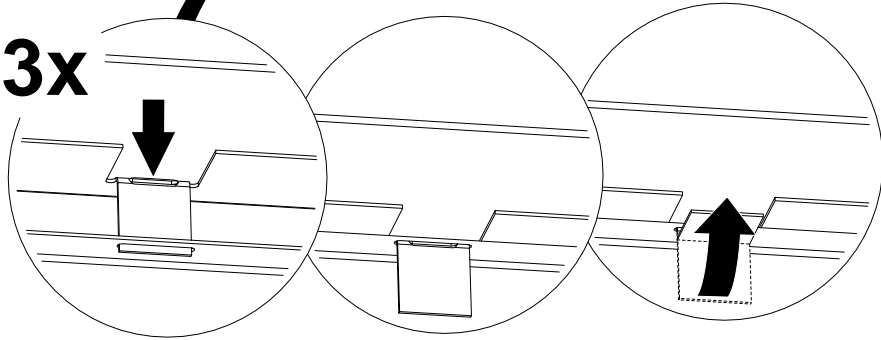
12



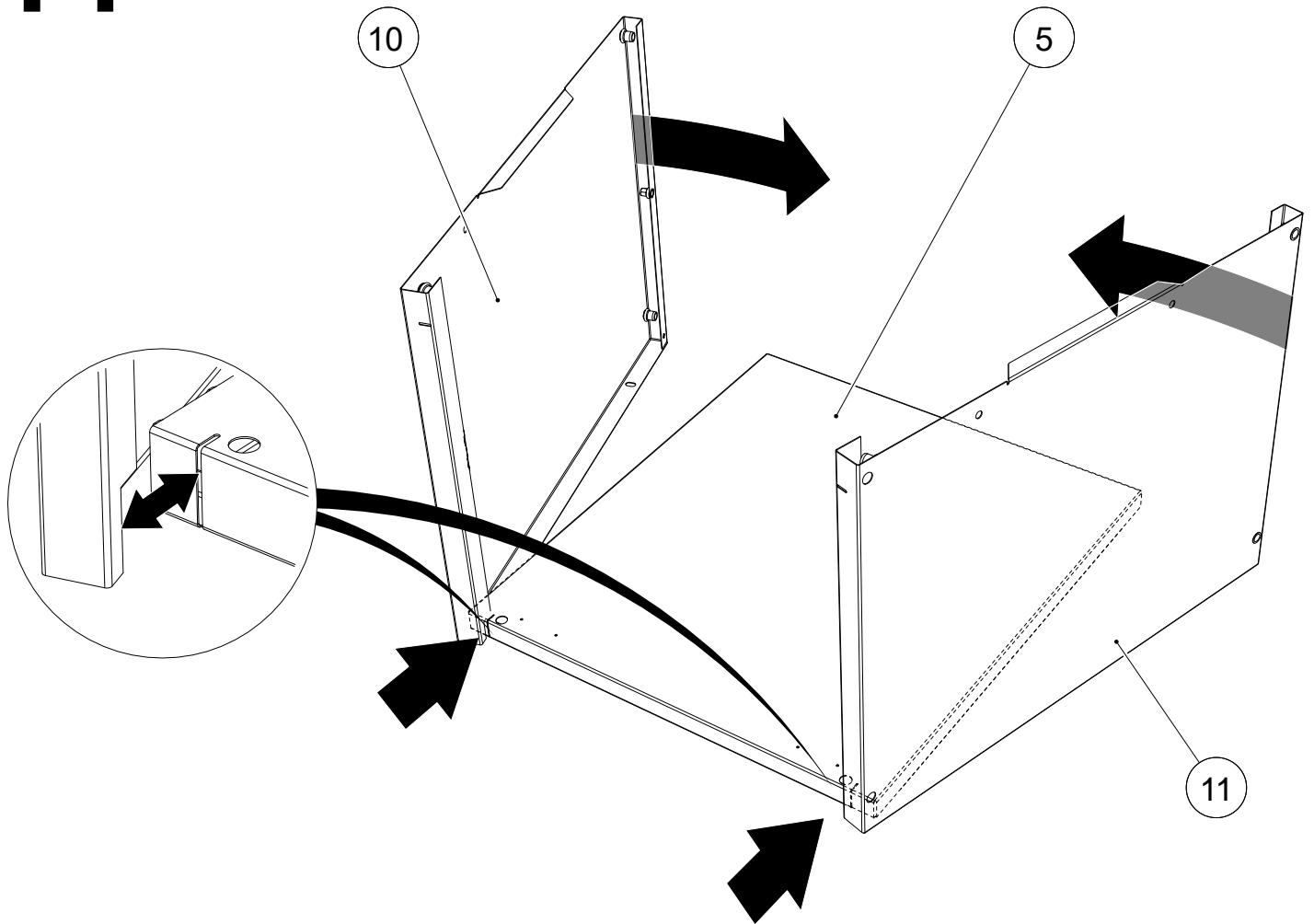
13



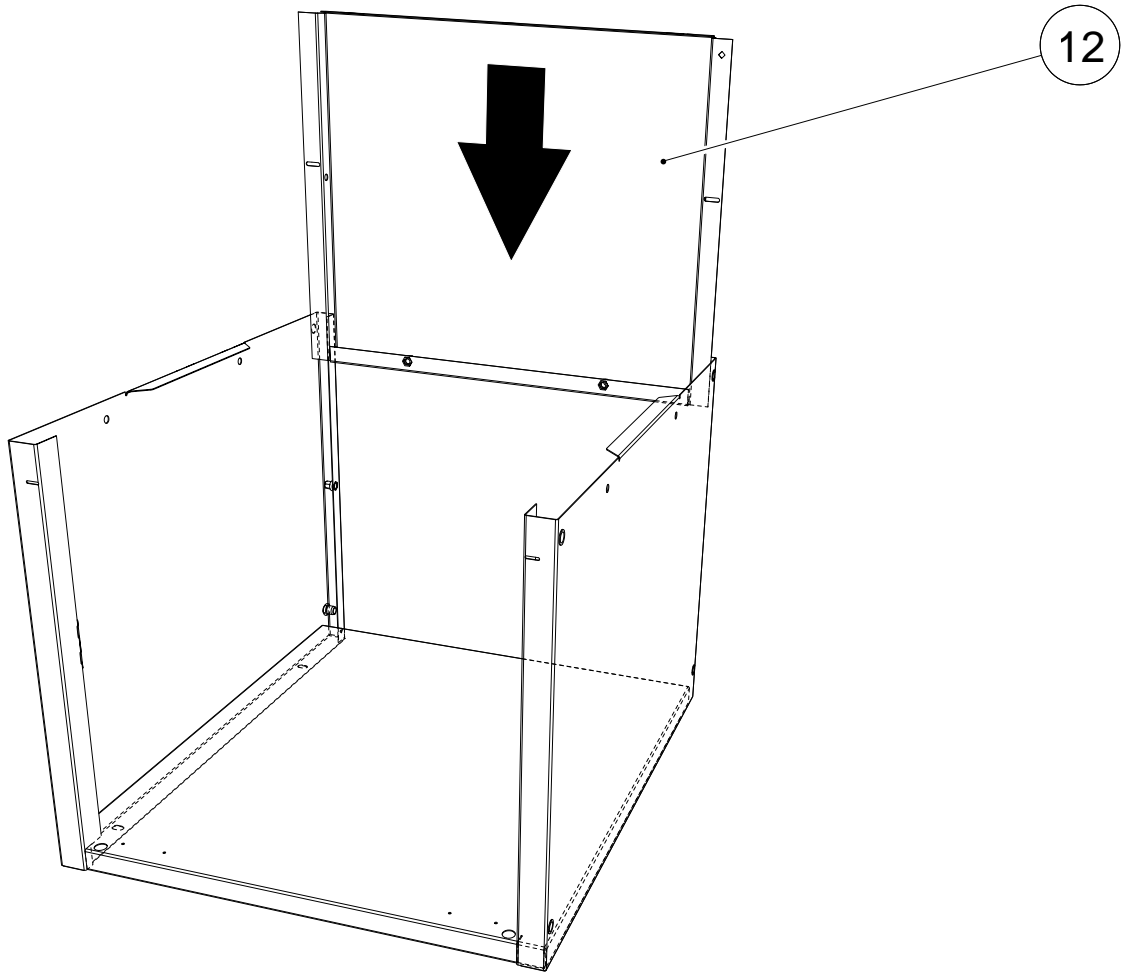
3x



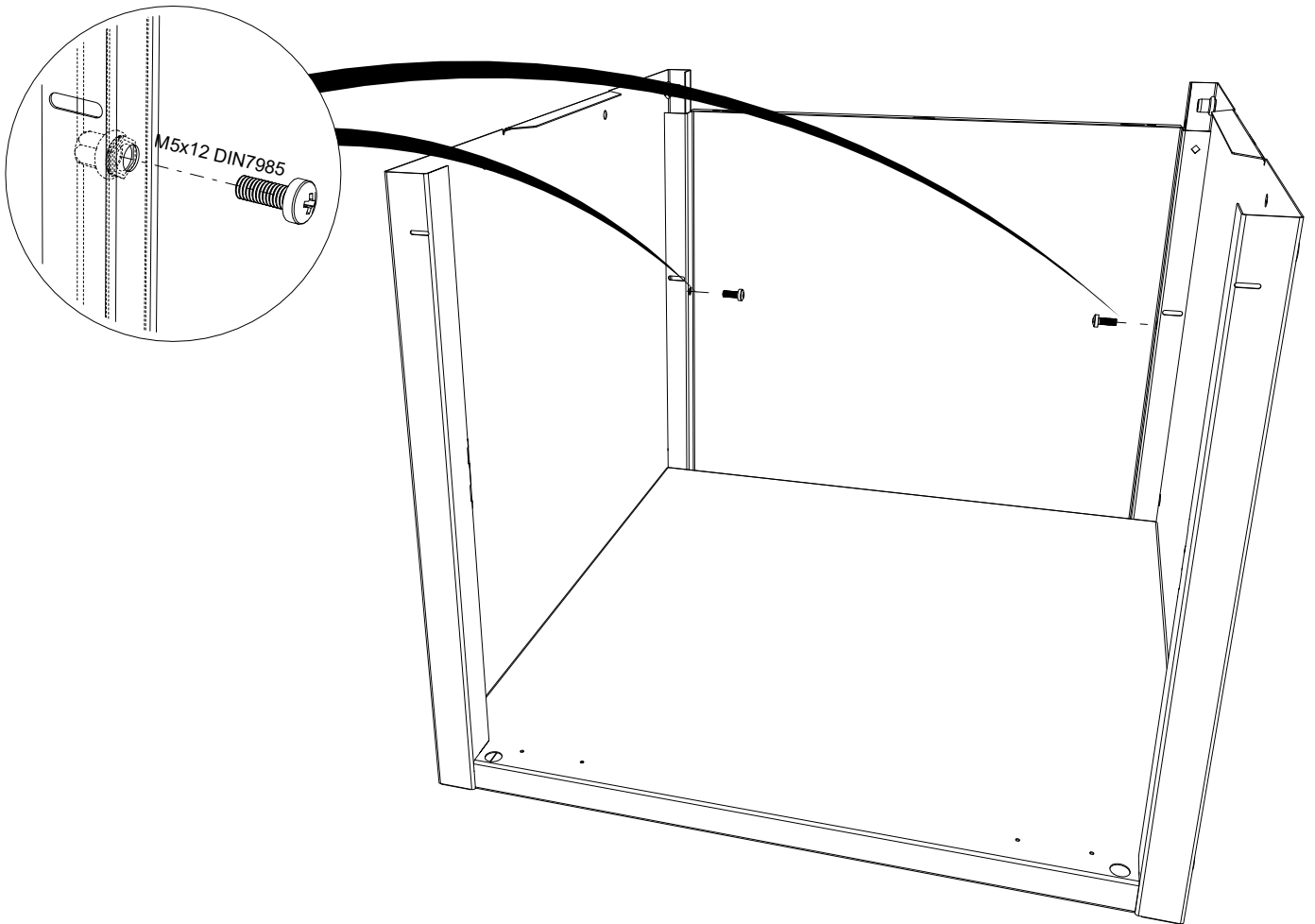
14



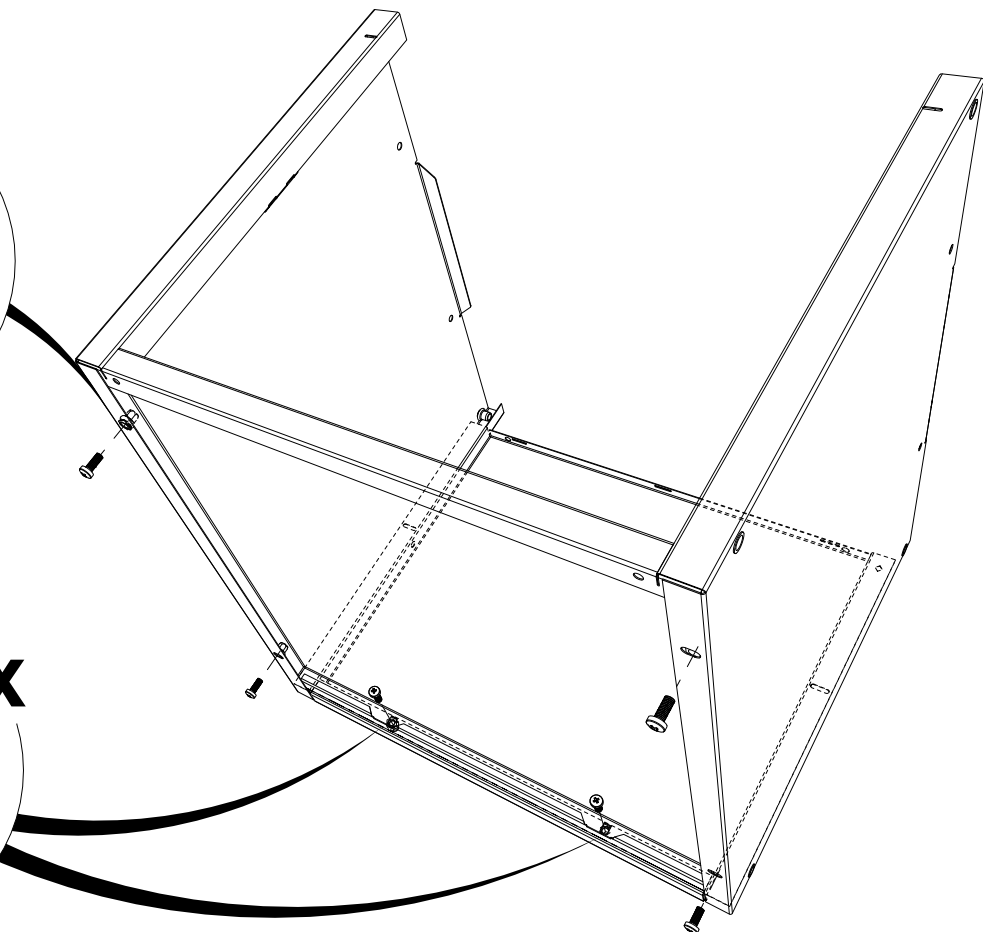
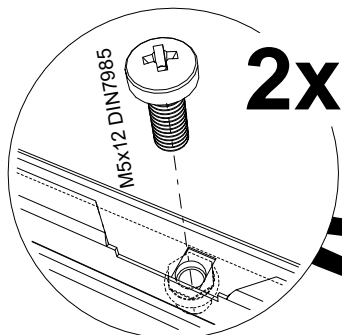
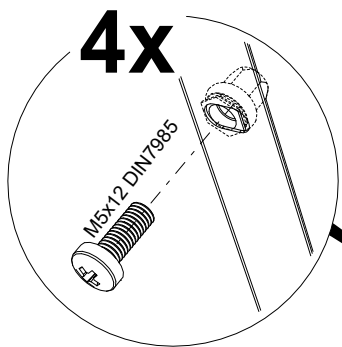
15



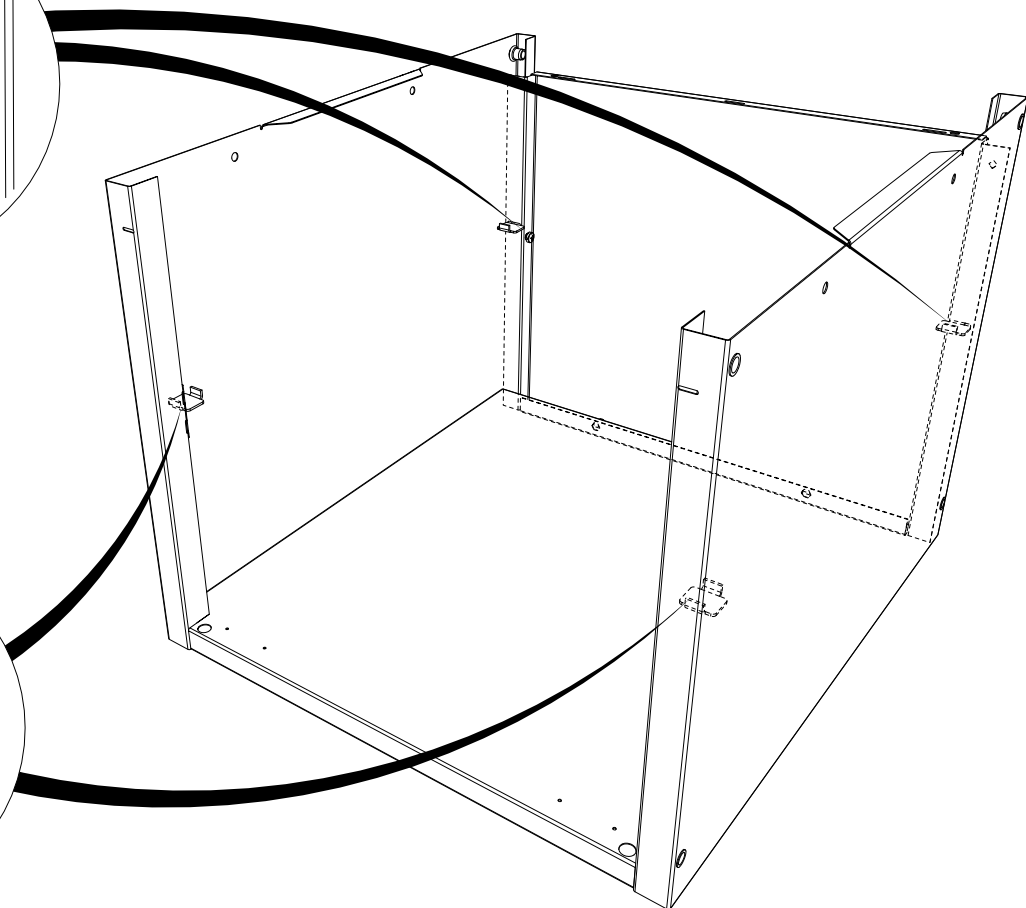
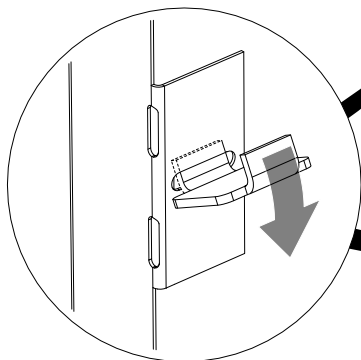
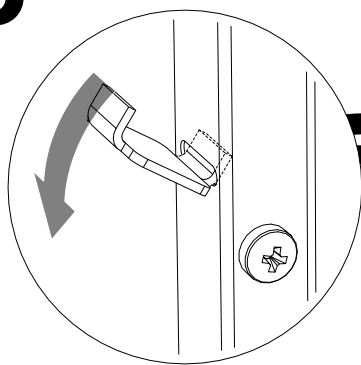
16



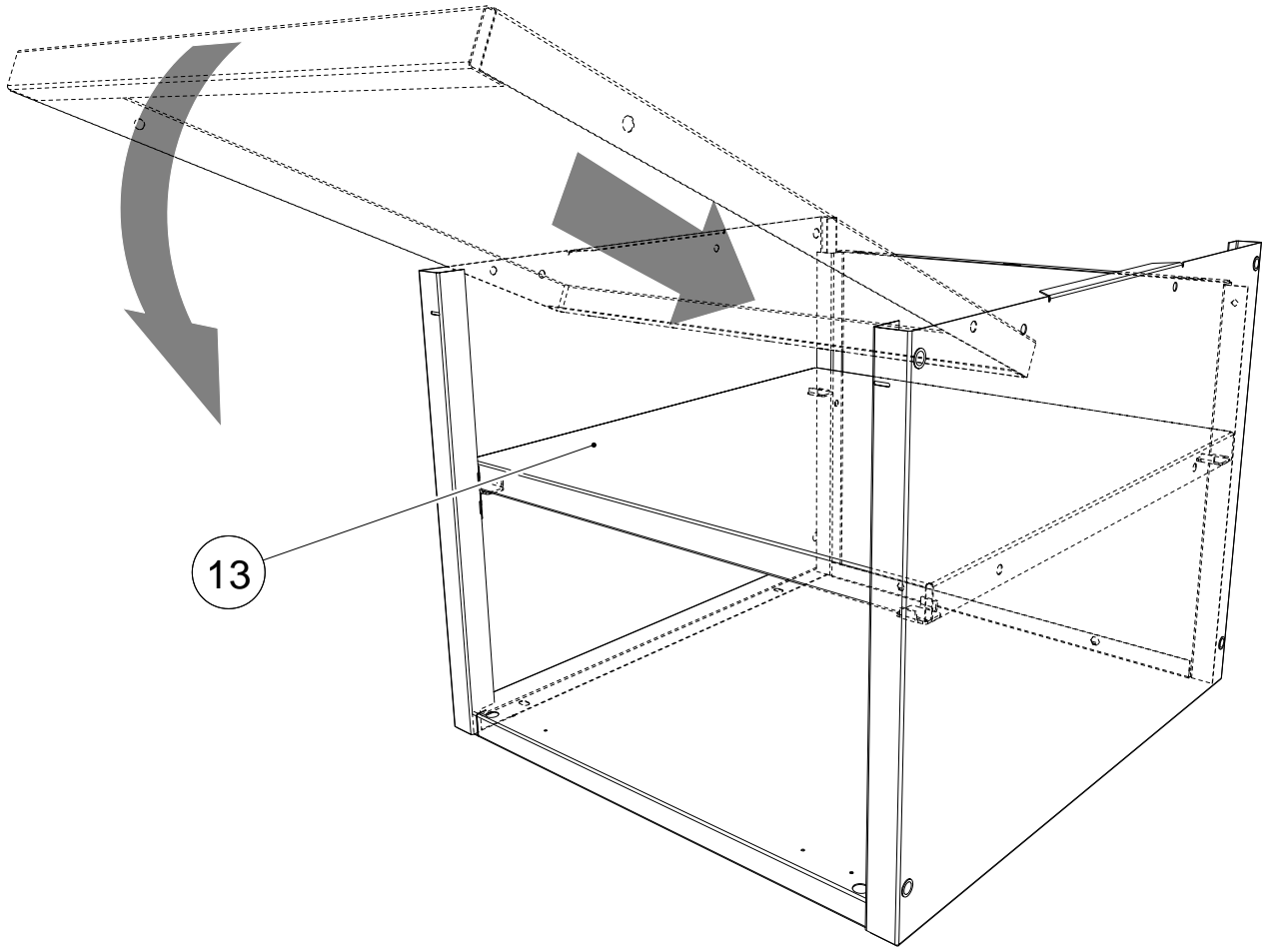
17



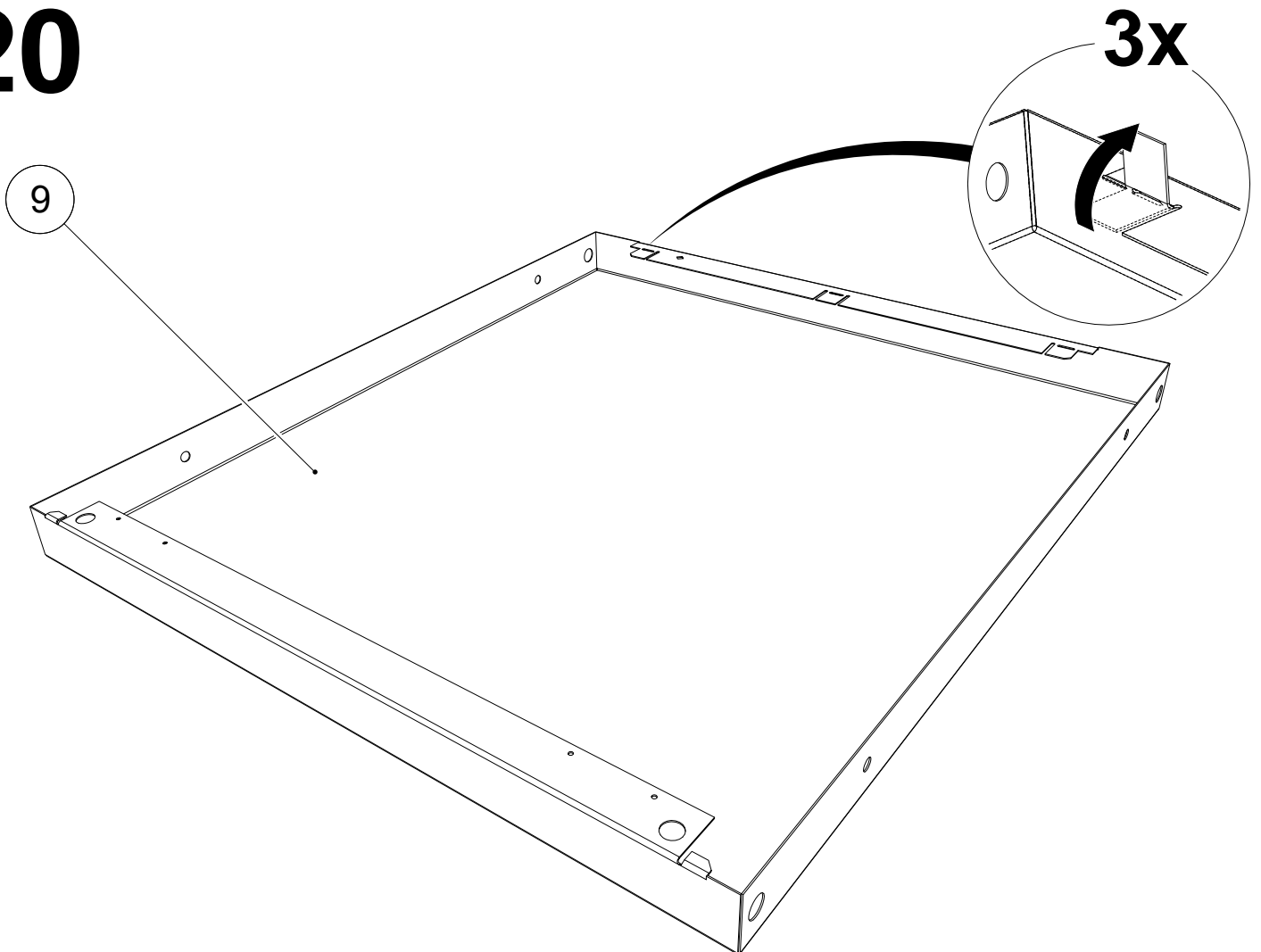
18



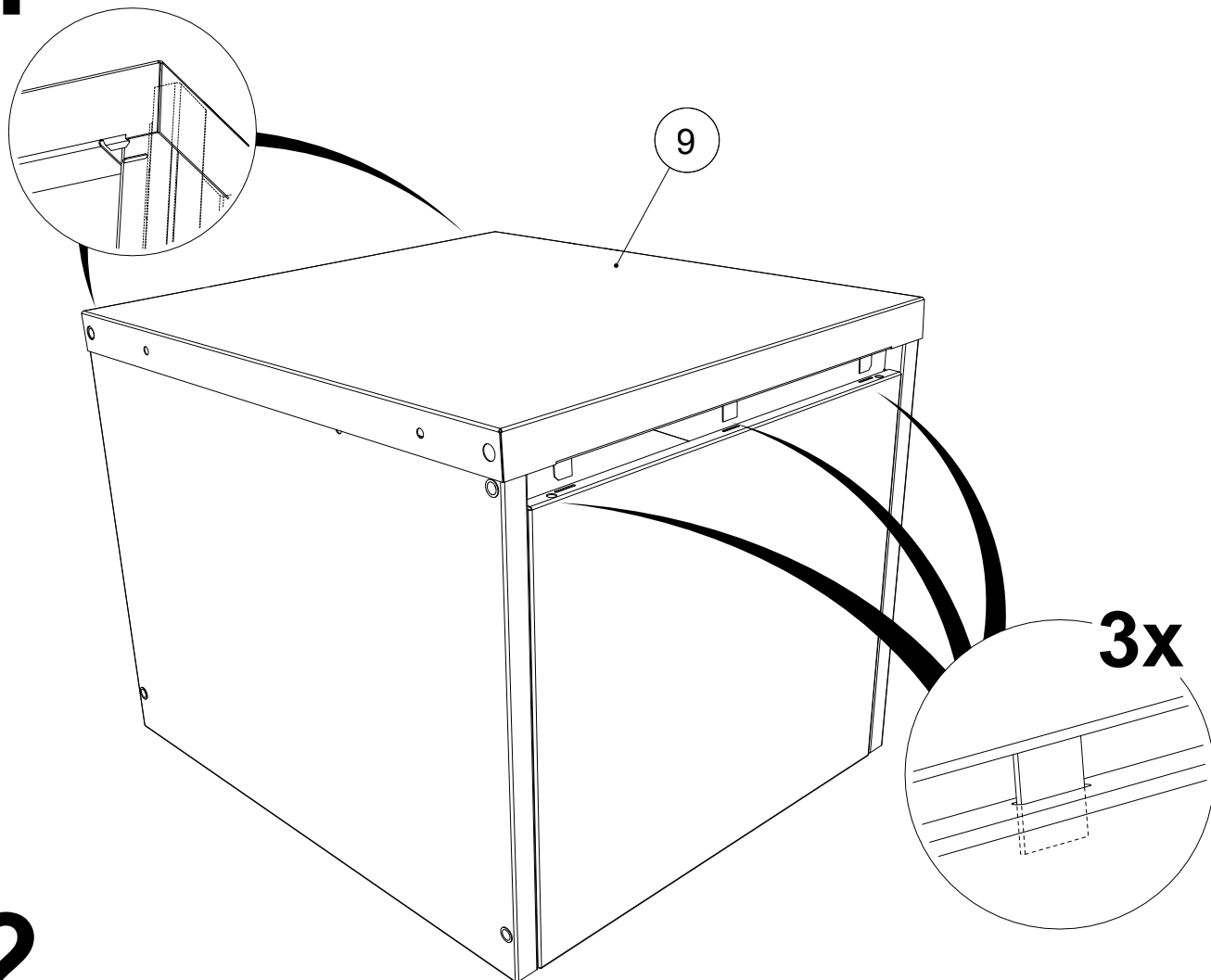
19



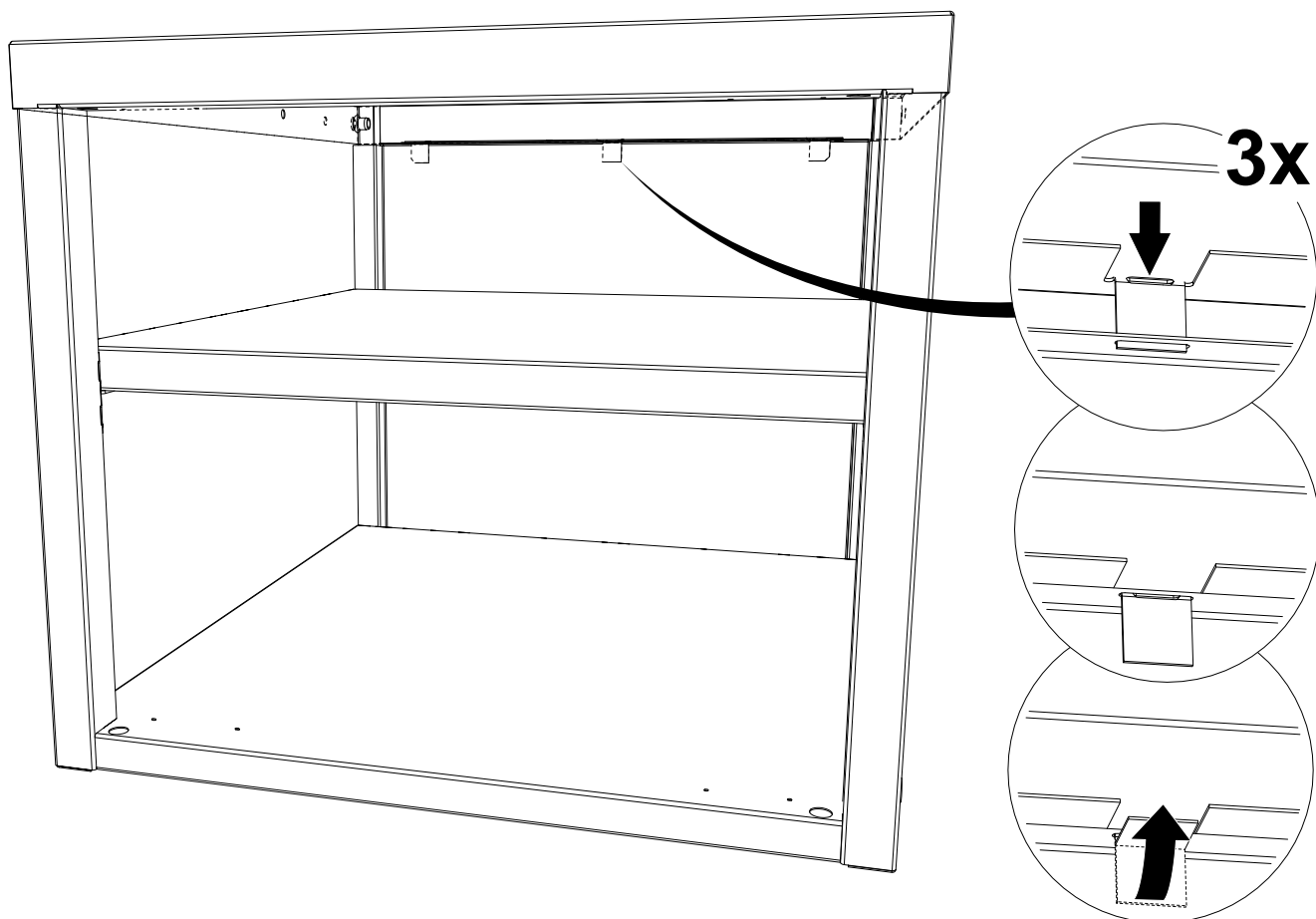
20



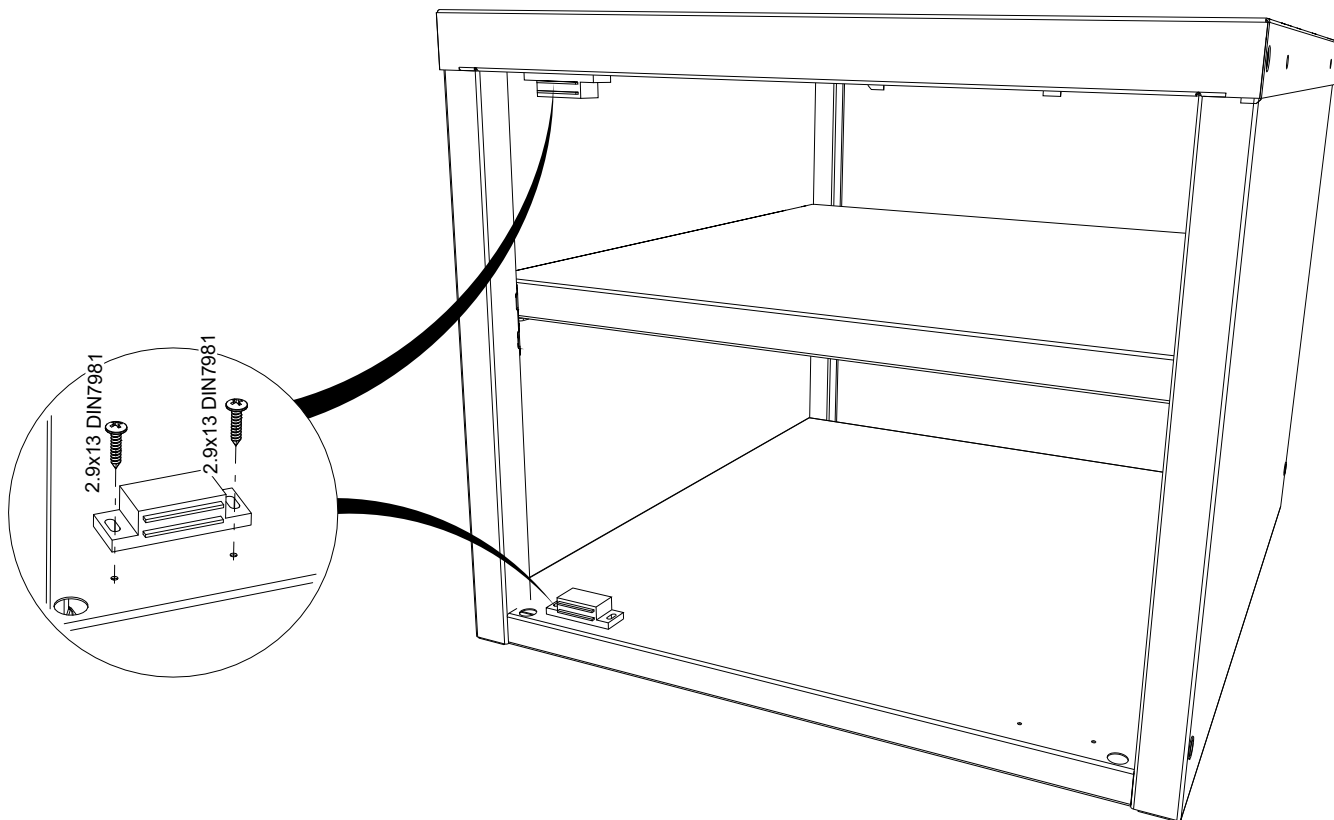
21



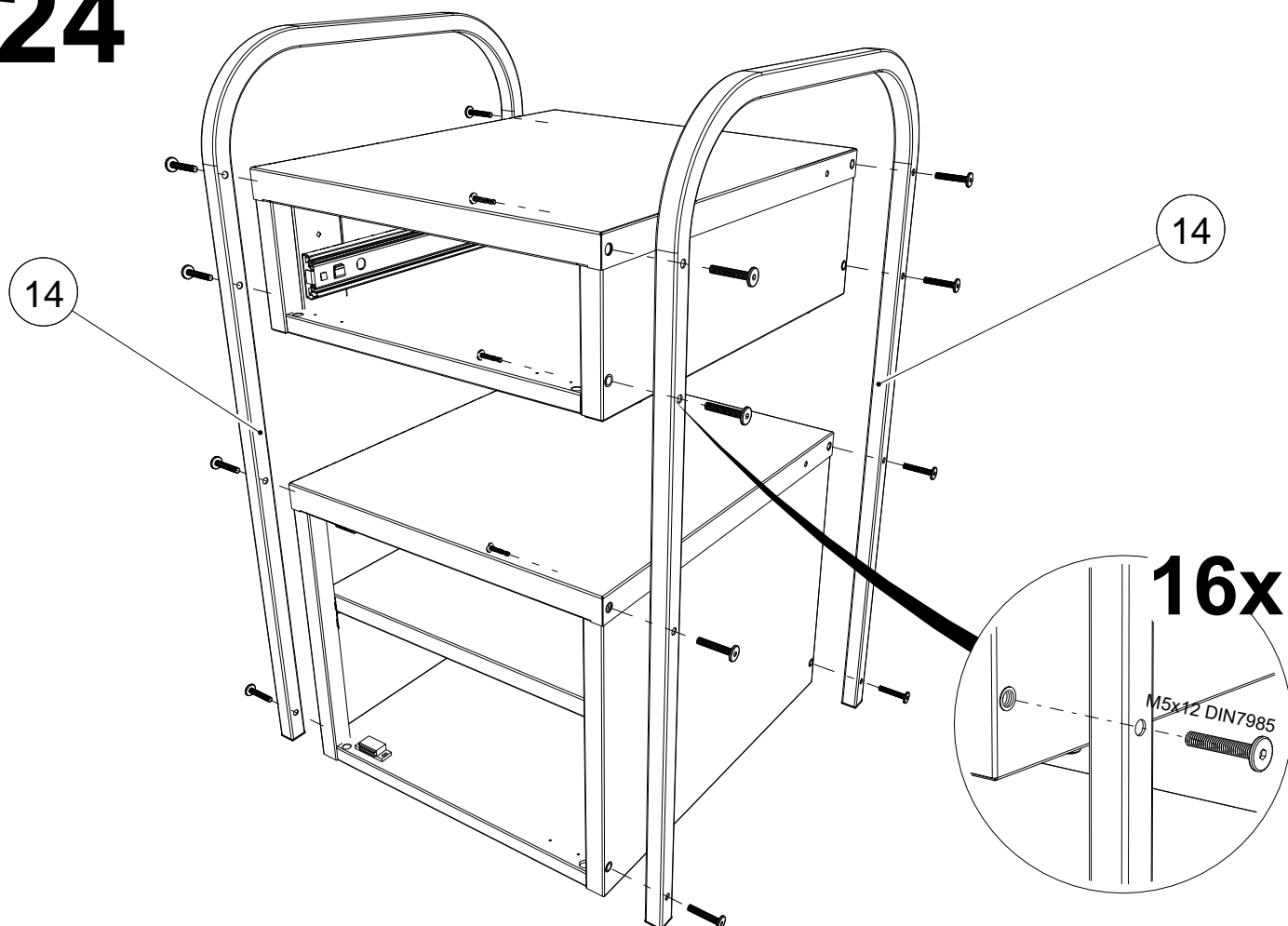
22



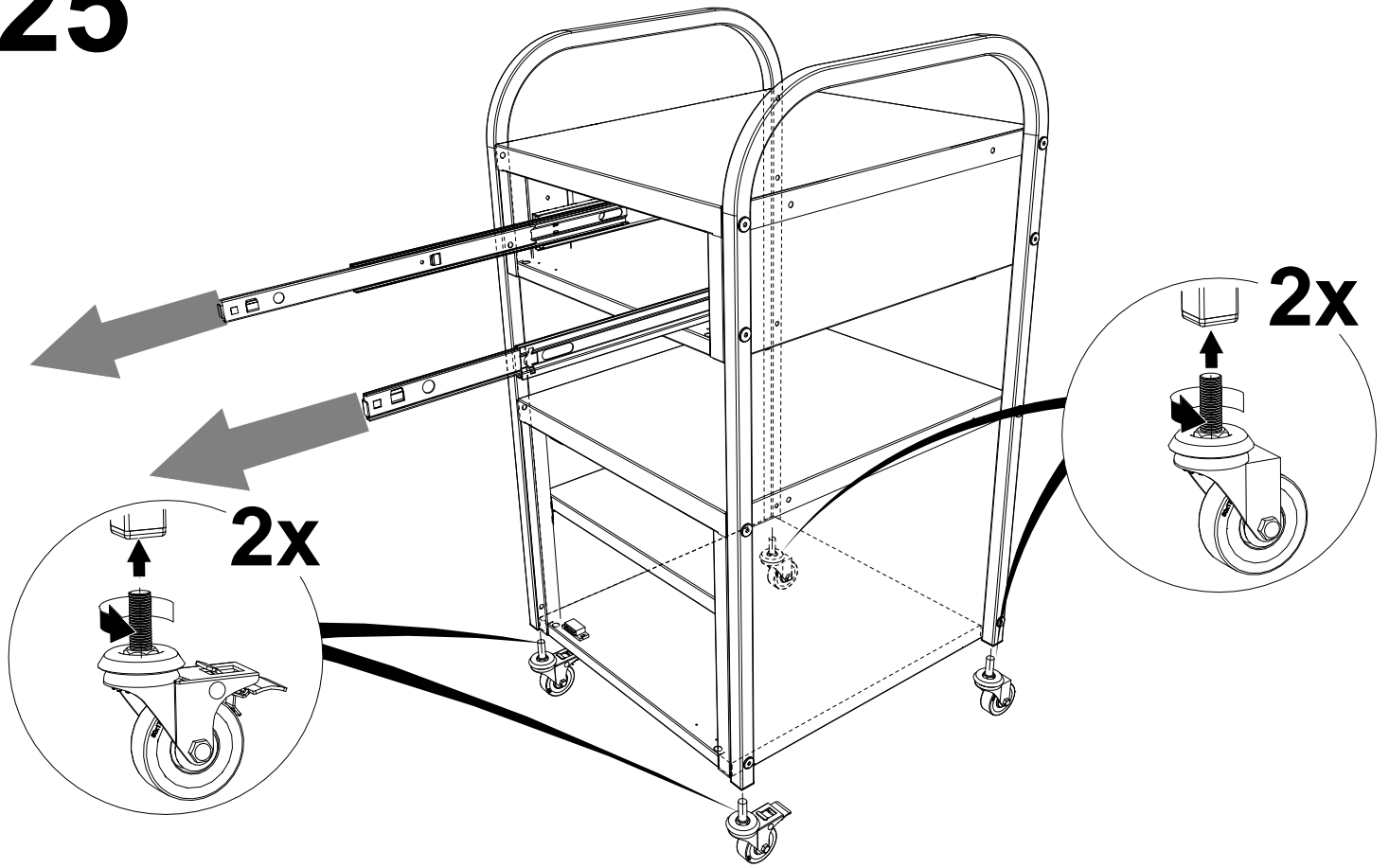
23



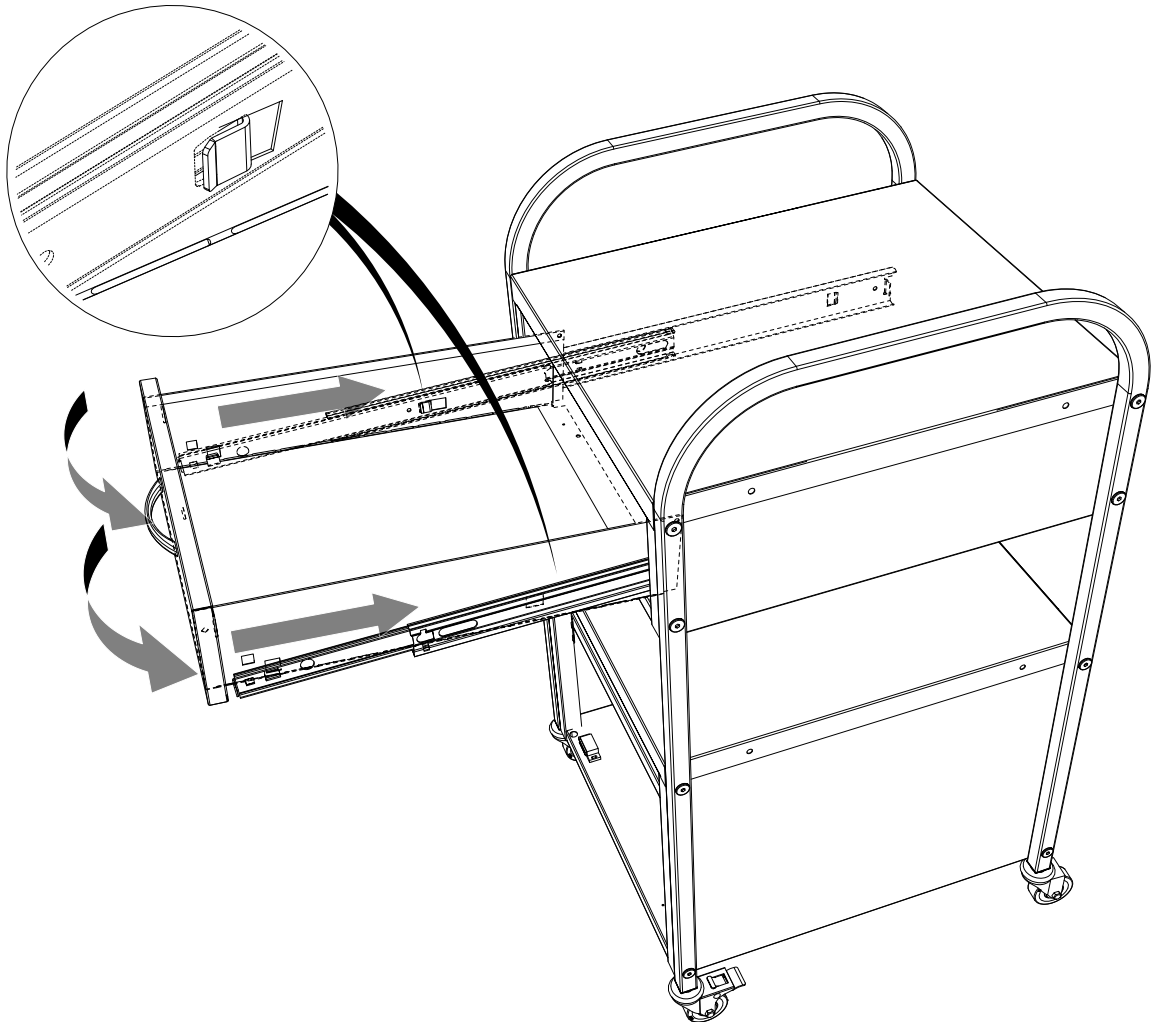
24



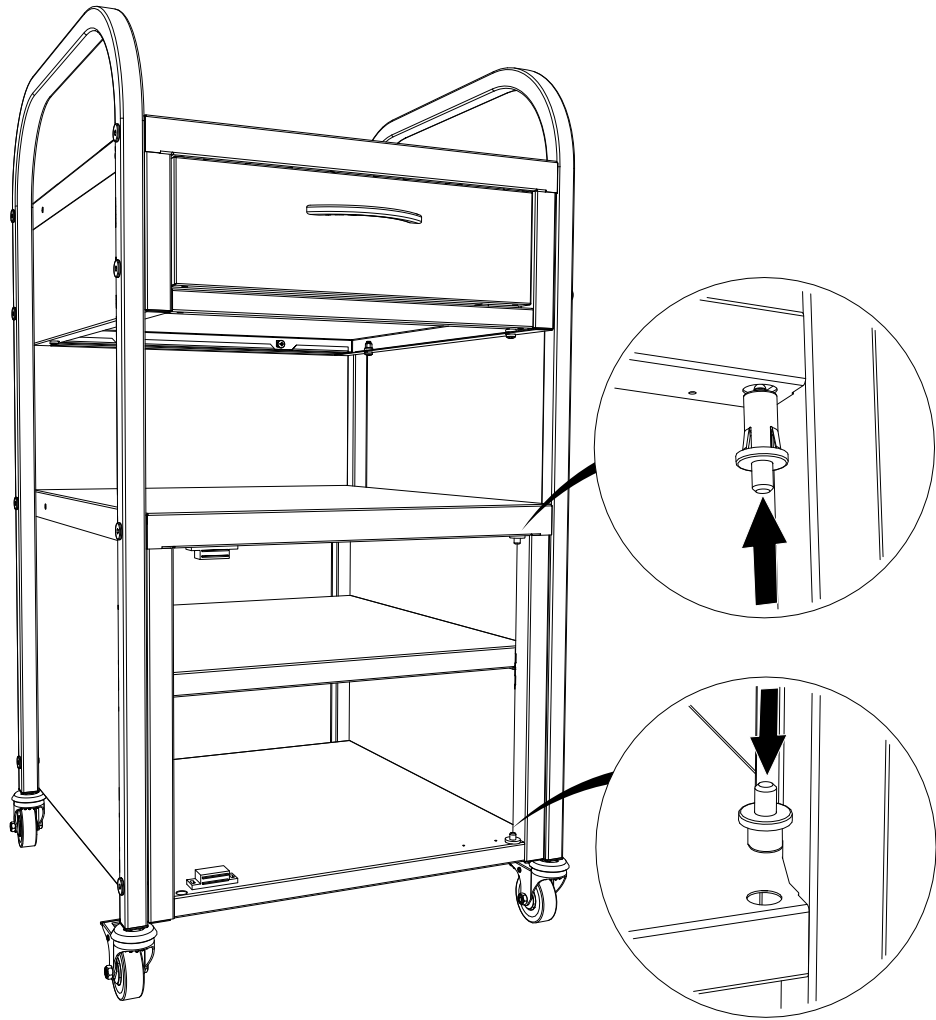
25



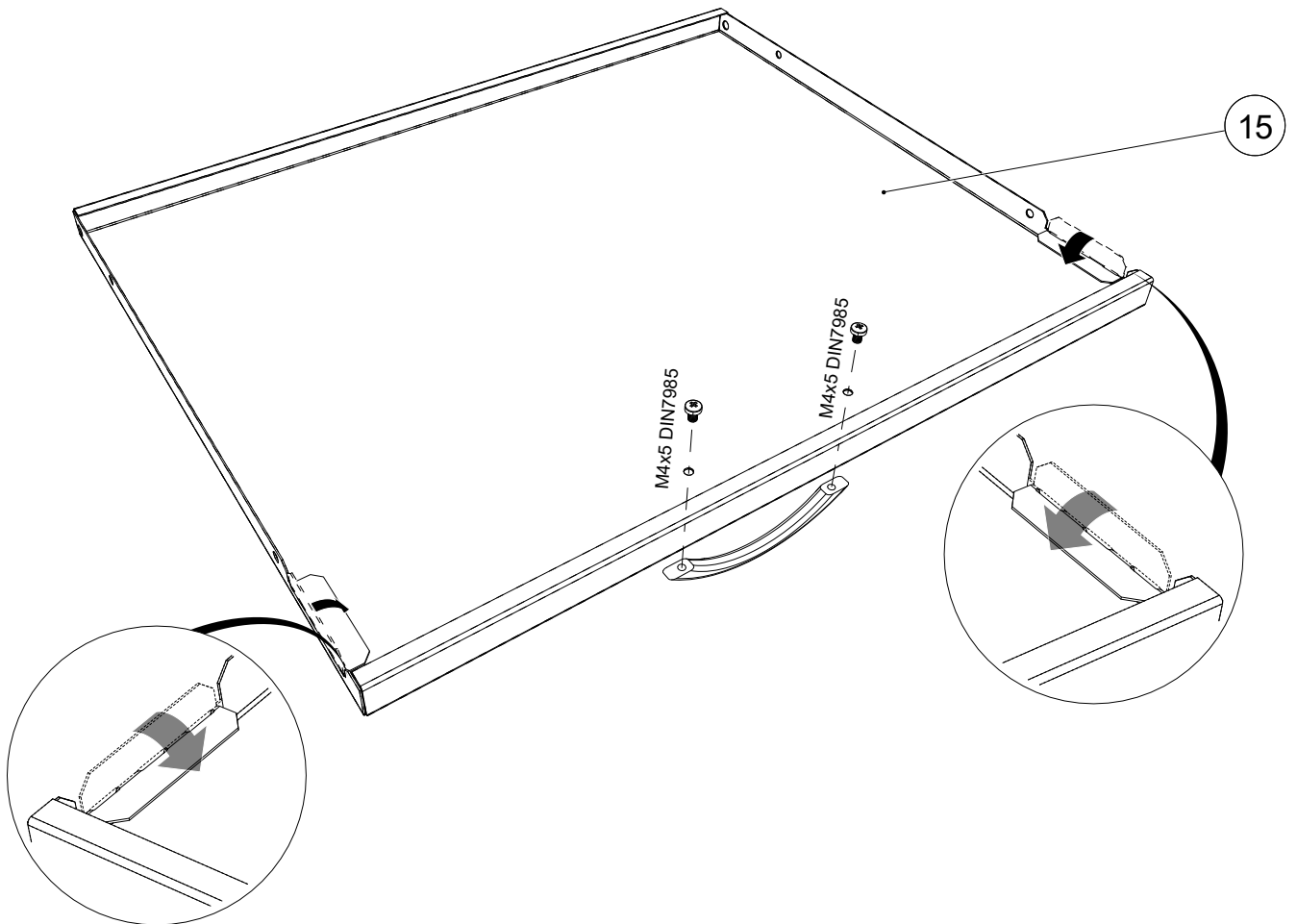
26



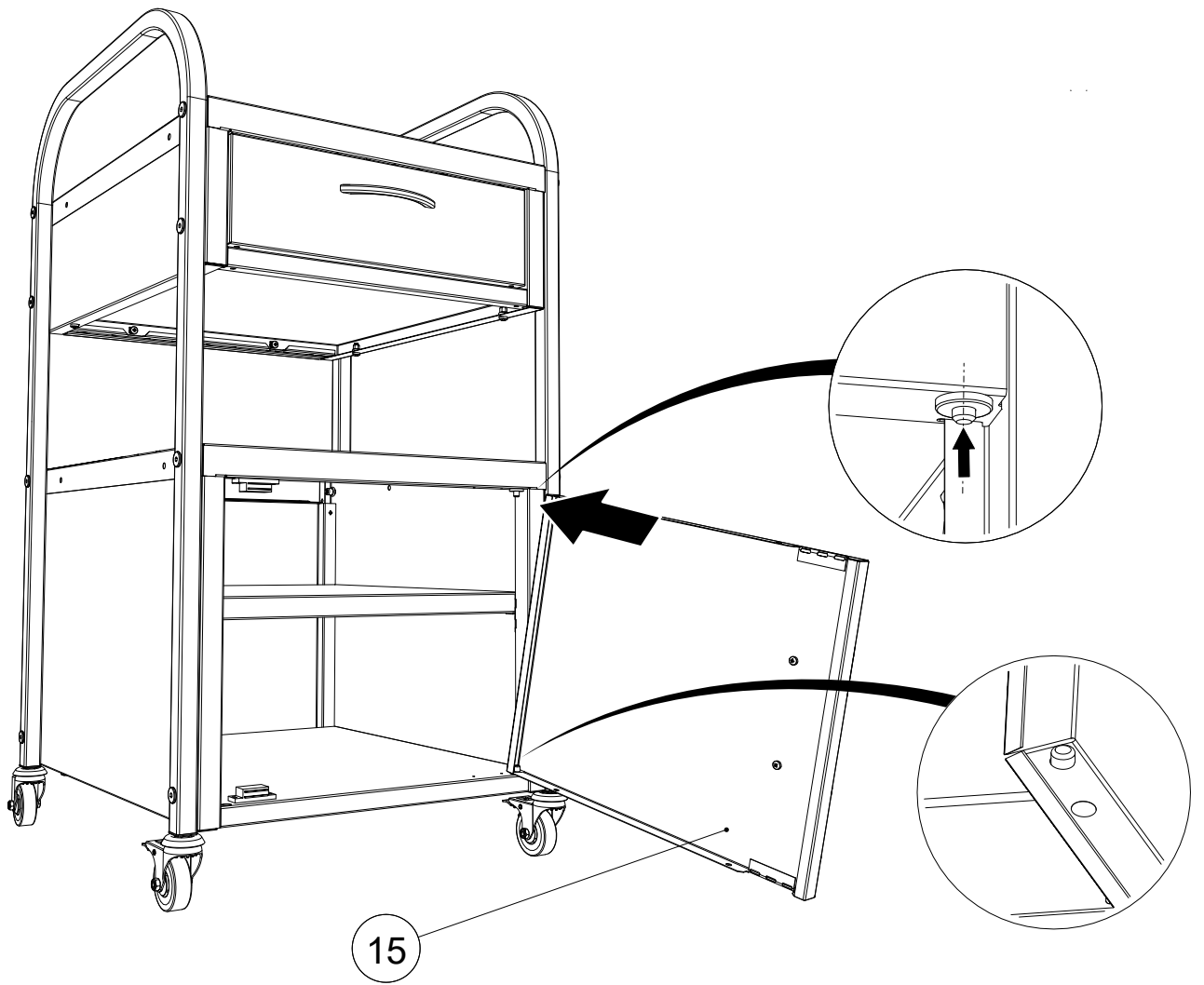
27



28



29



5. ОСОБЕННОСТИ ЭКСПЛУАТАЦИИ

Медицинские подкатные тумбы могут эксплуатироваться в помещениях при температуре окружающего воздуха от 1 до 40°C и относительной влажности не более 60%.

Медицинские подкатные тумбы устанавливаются на ровную, горизонтальную поверхность. В случае необходимости передние ролики стопорятся посредством фиксаторов.

Для обеспечения плавного движения и продления срока службы направляющих рекомендуется равномерно распределять нагрузку по ящику.

Допустимая распределенная нагрузка: на полку не более 15 кг, на ящик не более 15 кг.

Рекомендуется каждые 6 месяцев смазывать трущиеся поверхности салазок тонким слоем смазки.

6. ХРАНЕНИЕ, ТРАНСПОРТИРОВКА

Медицинские подкатные тумбы можно перевозить в упаковке изготовителя всеми видами крытого транспорта или в контейнерах.

Требования по хранению: в упаковке изготовителя, в сухом помещении.

7. ГАРАНТИЙНЫЕ ОБЯЗАТЕЛЬСТВА

Гарантийный срок эксплуатации изделия - 1 год со дня продажи, а при отсутствии отметки о дате продажи – 1 год со дня изготовления изделия.

Изготовитель не несет ответственность за неисправность изделия и не гарантирует безотказную работу изделия в случаях: нарушений рекомендаций по транспортировке, хранению, эксплуатации; проведения ремонта некомпетентными лицами; умышленной порчи.